

ES

PT

NL

DK



MDIKLP-& (r.03)

INDÍCE

CAP.1	INTRODUCCIÓN	3
CAP.2	INSTALACIÓN	3
2.1	MANEJO Y DESEMBALAJE	3
2.2	CONEXIÓN ELÉCTRICA.....	4
2.3	CONEXIÓN HIDRÁULICA.....	4
2.4	CONEXIÓN AL DESAGÜE.....	5
CAP.3	PROGRAMACIONES Y REGULACIONES	5
3.1	REGULACIÓN DE LAS TEMPERATURAS DE EJERCICIO.....	5
3.2	REGULACIÓN DE LA CANTIDAD DE LOS DETERGENTES	6
3.3	MENSAJES USUARIO.....	7
3.4	MENSAJES ERRORES	7
CAP.4	RECOMENDACIONES DE SEGURIDAD	8
4.1	RIESGOS RESIDUALES Y ADVERTENCIAS	8
4.2	ESTADOS NORMALIDAD SERVICIO.....	8
CAP.5	USO DE LA MÁQUINA	9
5.1	DESCRIPCIÓN MANDOS	9
5.2	MODO DE USO	10
5.3	DISPOSICIÓN DEL LAVAVAJILLAS	11
5.4	OPERACIONES DE CONCLUSIÓN.....	12
CAP.6	MANUTENCION	13
6.1	NORMAS GENERALES	13
6.2	MANUTENCIÓN PERIÓDICA (hay que efectuarla como mínimo cada 20 días).....	13
CAP.7	DESARME	14
7.1	DESARME DE LA MÁQUINA.....	14
7.2	ELIMINACIÓN CORRECTA DE ESTE PRODUCTO.....	14

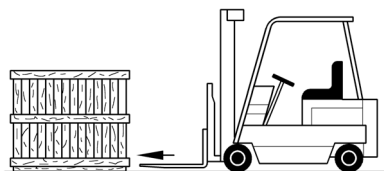
CAP.1 INTRODUCCIÓN

Las observaciones de este manual contienen indicaciones importantes referentes a la seguridad de las distintas fases: la instalación, el empleo y la manutención.

El usuario tendrá que leer obligatoriamente el presente manual antes de empezar cada operación concerniente al movimiento, la instalación, el uso, la manutención y el apagado de la misma máquina; así pues es necesario conservarlo íntegramente en el tiempo, colocándolo en un sitio seguro y realizar diversas copias para su frecuente consultación.

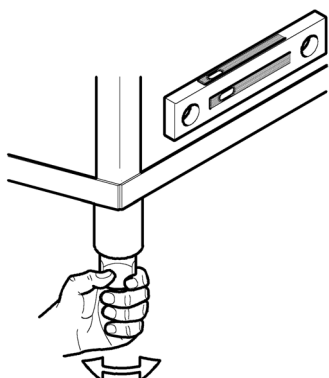
CAP.2 INSTALACIÓN

2.1 MANEJO Y DESEMBALAJE



- El manejo debe realizarse con gran cuidado por medio de una máquina elevadora.
- Verificar la integridad del aparato, y, en el caso de daños visibles, informar inmediatamente al vendedor y al transportista que haya efectuado el transporte. En caso de duda no utilizar el aparato hasta que no haya sido controlado por el personal especializado.
- Transportar la máquina al lugar previsto para su ubicación y desembalarla.

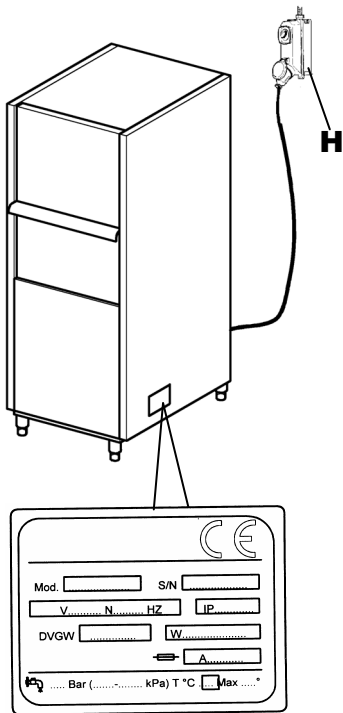
Los elementos del embalaje (bolsas de plástico, poliuretano expandido, clavos, etc....) no deben dejarse al alcance de los niños, pues constituyen un peligro potencial.




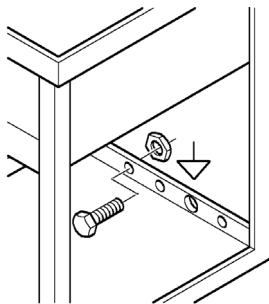
- La instalación debe ser realizada según las instrucciones del constructor y por el personal profesionalmente calificado.
- Este aparato está apto únicamente por una conexión fija.
- Posicionar el aparato teniendo en cuenta que debe quedar perfectamente nivelado regulando las patas.
- La pavimentación deberá tener en cuenta el peso global del aparato.
- Siguiendo las indicaciones del esquema de la instalación del aparato disponer, en la zona de lavado, las instalaciones de alimentación eléctrica, abastecimiento hídrico y desagüe.



2.2 CONEXIÓN ELÉCTRICA



1. La conexión a la red se efectuará mediante un interruptor general (**H**) Debe ser de tipo omipolar, que interrumpa todos los contactos, incluido el neutro, con una distancia entre los contactos abiertos de almenos 3 mm., con desconexión magnetotérmica de seguridad o acoplado a fusibles en grado de soportar la corriente máxima indicada en la placa.
2. Asegurarse que la tensión y la frecuencia a la red eléctrica correspondan a las de la placa que contiene las características técnicas y que se encuentra en el lado derecho del aparato.
3. Una eficaz conexión a tierra, obligatoria según las normas de prevención en vigor, es una garantía de seguridad para el usuario y el aparato.
4. Está totalmente prohibido el uso de adaptadores, tomas múltiples y alargadores.
5. El aparato debe incluirse además en un sistema equipotencial, cuya conexión se realice mediante un tornillo indicado con el símbolo.  El conductor equipotencial debe tener una sección de 10 mm².



El cable de alimentación, en dotación, solamente podrá substituirse por otro del mismo espesor de tipo HR7RN-F.

Para mayor información consultar el esquema eléctrico anexo.

2.3 CONEXIÓN HIDRÁULICA

Preparar el local según el esquema hidráulico anexo.

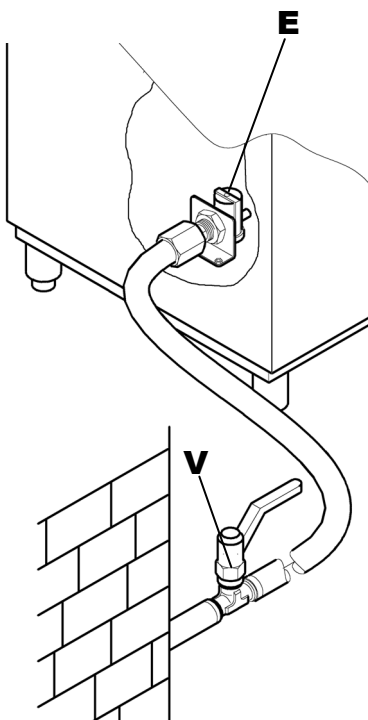
Antes de conectar el aparato, asegurarse que entre la red de alimentación hidráulica y el aparato se haya intercalado una válvula a compuerta para poder cortar la alimentación en caso de necesidad o reparación.

Mediante un tubo flexible conectar la electroválvula (**E**) de cargo a la válvula a compuerta (**V**), comprobando que la capacidad de alimentación no sea inferior a 20l/min.

Asegurarse que la temperatura y presión del agua de la alimentación corresponda a lo referido en la placa de las características técnicas.

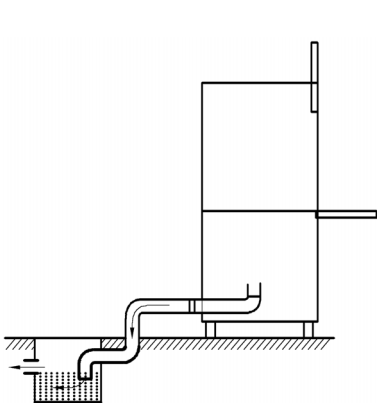
En el caso de que la dureza del agua fuese superior a la indicada en el cuadro, se aconseja instalar una descalcificadora arriba en la electroválvula de alimentación de la máquina.

En el caso de concentración muy elevada en el agua de residuos minerales de alta conducibilidad, aconsejamos una



instalación de un desmineralizador tarado para obtener una dureza residua como en el cuadro.

	Características		Desde	Hasta
Dureza	Grados franceses	f	5	10
	Grados alemanes	°dH	4	7'5
	Grados ingleses	°e	5	9,5
	Partes de millón	ppm	70	140
Minerales residuos	Máximo	mg/l	300/400	



2.4 CONEXIÓN AL DESAGÜE

Teniendo en cuenta que el vaciado de la cuba se efectua por gravedad, el desagüe debe estar situado en un nivel inferior al de la base de la máquina.

El tubo del desagüe debe conectarse mediante una tubería flexible a un sumidero o arqueta sifónica escabada en el suelo.

Las dimensiones del desagüe de la máquina se encuentran en el esquema de la instalación.

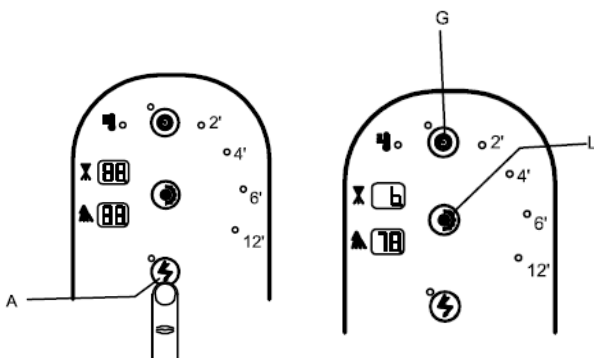
CAP.3 PROGRAMACIONES Y REGULACIONES

3.1 REGULACIÓN DE LAS TEMPERATURAS DE EJERCICIO

Es posible regular las temperaturas de calentamiento agua boiler (agua de enjuague) y/o la temperatura de la cuba de lavado.

Set temperatura enjuague boiler:

encender la máquina manteniendo presionado el pulsador de línea on/off "A" durante algunos segundos hasta que aparece la inscripción "b " " 78 °C" . Aumentar o disminuir el set con los pulsadores G y L.



Set temperatura cuba lavado:

Presionar sucesivamente el pulsador A y visualizar la inscripción "t" "55", regula con los pulsadores G y L.



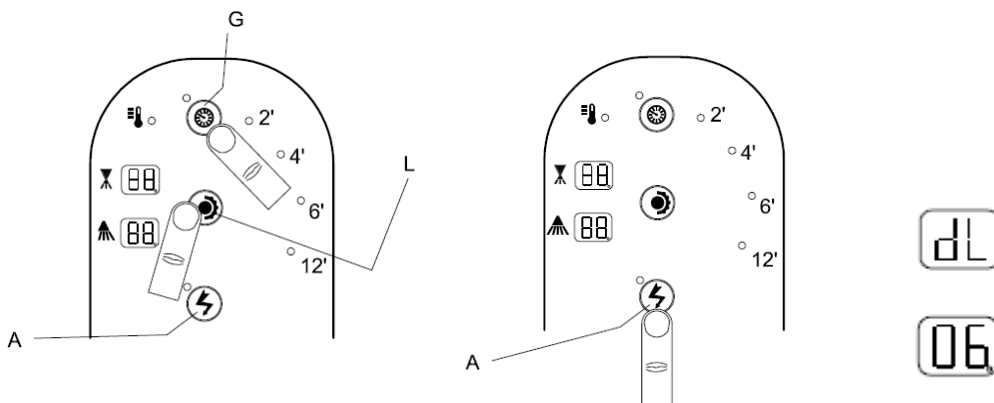
Programar las temperaturas, es suficiente mantener presionado el pulsador A para volver a la condición anterior.

3.2 Regulación de la cantidad de los detergentes

Es posible programar las cantidades de los detergentes operando sobre el tiempo de encendido de los dosificadores detergentes.

Detergente

Acceder al menú programación de la siguiente manera: abrir uno de los portillos, mantener presionado contemporáneamente durante algunos segundos los pulsadores G y L hasta visualizar la inscripción "tH", sucesivamente presionar el pulsador A hasta visualizar "dL" en el primer cuadrante.



En el segundo cuadrante se visualiza el valor programado en segundos, es posible aumentar o disminuir el tiempo de encendido con los pulsadores L y G .

Nota : el punto indica el ½ segundo.

Abrillantador

Después de haber regulado el detergente, presionar nuevamente el pulsador "A" para pasar al ítem sucesivo y visualizar "bL" abrillantador. Aumentar o disminuir el tiempo de encendido con los pulsadores "L" y "G".



3.3 MENSAJES USUARIO

Mensaje display	Descripción función.
do	Uno de los portillos máquina está abierto.
b	Temperaturas agua enjuague.
t	Temperatura agua lavado.

3.4 MENSAJES ERRORES

La máquina puede reconocer varias situaciones de funcionamiento incorrecto.

Se muestra una breve descripción de que se debe hacer si el display muestra ERR

Visualiz. display	Alarma	Descripción anomalía detectada.
Er 02	No descarga	Controlar las tuberías de descarga y comprobar que no estén obstruidas. Para las máquinas equipadas con "rebosadero" comprobar que este haya sido removido. Si el problema continua, es probable que se trate de una avería en la bomba eléctrica de descarga, ponerse en contacto con un centro de asistencia.
"Er. 03"	Timeout termostop	La temperatura del boiler no ha alcanzado el set point dentro de la prolongación de la fase de lavado del ciclo de trabajo. Se deshabilita el calentamiento del boiler. Contactar la asistencia técnica autorizada.
"Er. 04"	Timeout carga cuba	No se alcanza el nivel de agua en la cuba de lavado. Apagar y encender la máquina y controlar que se haya conectado correctamente los rebosaderos y haber abierto la alimentación de agua; de no ser así, contactar la asistencia técnica autorizada.
"Er. 05 Er 06"	Sonda cuba abierta	Sonda cuba en avería. Se inhibe el calentamiento de la cuba. Contactar la asistencia técnica autorizada.
"Er. 07 Er .08"	Sonda boiler abierta	Sonda boiler rota. Se inhibe el calentamiento del boiler. Contactar la asistencia técnica autorizada.
"er ht	Temperatura cuba excesiva	$B4 > TempCubaMáx.$ Se inhibe el calentamiento de la cuba.
"er Hb"	Temperatura boiler excesiva	$B2 > TempBoilerMáx.$ Se inhibe el calentamiento del boiler.
"er sf"	Seguridad electromecánica	Es probable la activación de algún termostato de seguridad. Apagar y encender la máquina, si el problema persiste contactar un centro de asistencia técnica autorizada.
"er 09"	Timeout carga boiler	Problema con la carga de agua en el boiler, controlar que el suministro de agua haya sido abierto correctamente y que el caudal de la red de suministro del agua sea suficiente, según lo que se indica en la placa de datos de la máquina. Apagar y encender la máquina, si el problema persiste contactar la asistencia técnica.
"er 01"	Aclarado no efectuado	El aclarado de las vajillas no ha sido efectuado correctamente, controlar que las boquillas de los brazos aspersores no estén obstruidas. Si el problema continua, ponerse en contacto con la asistencia técnica.

"er SL"	Seguridad nivel	Problema con la descarga del agua. La bomba eléctrica de descarga no ha efectuado la descarga correctamente. Controlar las tuberías de la descarga, si el problema persiste ponerse en contacto con la asistencia técnica.
"Er rb"	Intento de reset error 09	La máquina visualiza este mensaje al intentar resolver el problema de carga boiler.
"Er 22"	Timeout termostop cuba	Problema con el calentamiento del agua boiler. Contactar un centro de asistencia técnica.
"no ns"	Falta sal (warning)	(máquinas equipadas con ablandador de agua). Añadir sal en el depósito específico ubicado en la cuba de lavado
"no dn"	Falta detergente (warning)	
"no bn"	Falta abrillantador (warning)	
"no na"	Mantenimiento ablandador (warning)	(máquinas equipadas con ablandador de agua externo) Efectuar una regeneración de las resinas.
"no 13"	Break tank vacío (warning)	Si el mensaje se visualiza a menudo, controlar que el caudal de la red de suministro de agua sea correcto, según los requisitos de la máquina.

Atención: El apagado y el sucesivo encendido de la máquina "resetea" la señalización que sucesivamente se presentará de nuevo si el problema no se ha solucionado

CAP.4 RECOMENDACIONES DE SEGURIDAD



4.1 RIESGOS RESIDUALES Y ADVERTENCIAS

- No abrir nunca rápidamente la puerta de la máquina si no ha terminado el ciclo.
- No sumergir nunca las manos desnudas en la solución del lavado.
- No remover jamás los paneles del aparato sin antes desconectar la alimentación de arriba.
- El personal especializado que efectúa la instalación y la conexión eléctrica, está obligado a instruir correctamente a los usuarios sobre el funcionamiento del aparato y las medidas de seguridad a seguir.
- El instalador debe por lo tanto debe hacer demostraciones prácticas sobre la forma de utilización y dejar al usuario las instrucciones escritas adjuntas con el aparato.
- **Este aparato deberá utilizarse únicamente para el fin para el cual ha sido concebido. Cualquier otra utilización debe por lo tanto considerarse impropia y peligrosa.**
- La máquina no debe ser utilizada por el personal no cualificado.
- No utilizar nunca la máquina sin las protecciones (microinterruptores, paneles u otros) instaladas por el constructor.
- No utilizar nunca la máquina para lavar los objetos de tipo, forma, medidas o materiales no compatibles con los indicados por el constructor.
- La reparación eventual de la máquina la realizará solamente el constructor o un centro post-venta autorizado, utilizando exclusivamente repuestos originales.
- El incumplimiento de lo arriba mencionado puede comprometer la seguridad del aparato.
- La máquina no debe quedar bajo tensión cuando no se utiliza.
- El detergente tiene que ser de tipo industrial, de espuma frenada.

4.2 ESTADOS NORMALIDAD SERVICIO

Ambiental Temperatura : average 30°C)

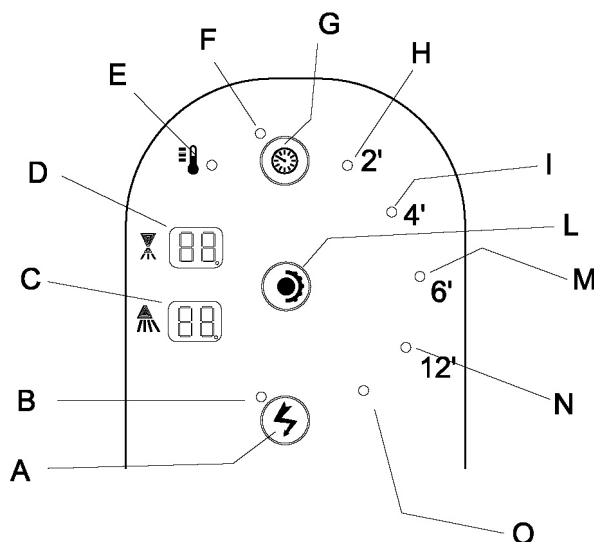
Elevación : hasta que 2000 metrical

Relativo humedad : max 30% sobre max 90% sobre 20°C

Transporte y Almacenamiento : entre -10°C y 55°C con paz hasta que 70°C (max 24h)

CAP.5 USO DE LA MÁQUINA

5.1 DESCRIPCIÓN MANDOS



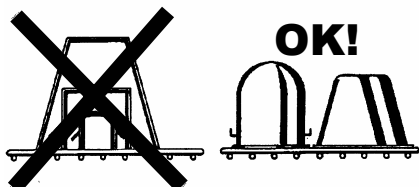
Pulsador / señalización	Función
A	Pulsador de on /off máquina.
B	Testigo línea on.
C	Display temperatura lavado.
D	Display temperatura enjuague.
E	Testigo señalización máquina lista.
F	Testigo ciclo en curso.
G	Pulsador start ciclo.
H	Testigo programa 2' seleccionado.
I	Testigo programa 4' seleccionado..
L	Pulsador selección programa lavado.
M	Testigo programa 6' seleccionado.
N	Testigo programa 12' seleccionado.
O	Testigo falta detergente

5.2 MODO DE USO

Consultar la figura de pág. 9

- 1) Asegurarse de haber conectado el rebosadero y los filtros en la cuba, luego controlar los niveles de los detergentes y la apertura del agua de alimentación..
 - 2) Presionar el pulsador A, el testigo B se enciende, la máquina carga y calienta el agua.
 - 3) Cuando la máquina esté cargada y lista para el uso, el testigo A se ilumina de color verde.
 - 4) Seleccionar el programa lavado con el pulsador L .
 - 5) Introducir una canasta de carga con los objetos que se desean lavar (**consultar cap. 6.3 carga canastas**).
 - 6) Cerrar el portillo y empezar el lavado mediante el pulsador G.
- ATENCIÓN: es posible parar el lavado en todo momento con el pulsador G o directamente apagando con el pulsador A.**
- 7) Se notará que el testigo F, que se encuentra a un lado del pulsador de start, se ilumina y el testigo del programa lavado seleccionado destella.
 - 8) Cuando el lavado finalice el testigo F se apaga y el testigo del programa seleccionado se enciende de manera fija.
 - 9) Al finalizar el servicio apagar la máquina con el pulsador 1 y seguir las indicaciones indicadas en el capítulo “ **6.4 Operaciones de final de servicio**”.
-

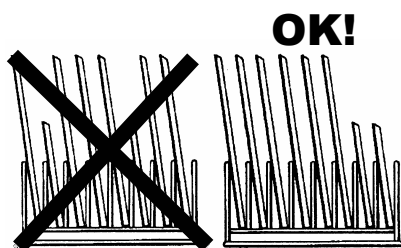
5.3 DISPOSICIÓN DEL LAVAVAJILLAS



- No poner las manos desnudas en la lejía de lavado, se pongan las tazas y los vasos volcados en los canastillos. Insértense los platos en el canastillo al efecto, que está dotado de dedos de apoyo, con la superficie interior dirigida hacia arriba.

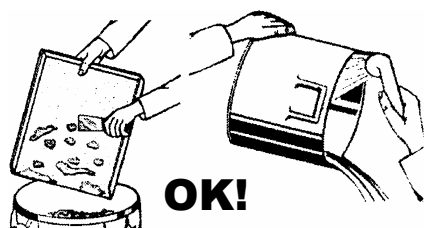


- Colóquense los cubiertos y las cucharillas de café con los mangos dirigidas hacia abajo.
- No se deben colocar cubiertos de plata y de acero inoxidable en el mismo canastillo portacubiertos. El resultado sería que la plata quedaría bruida y el acero inoxidable probablemente corroído.

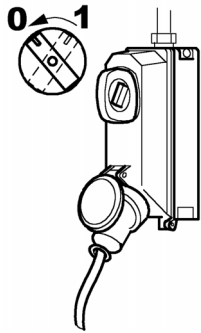


- Empléense los canastillos específicos expresamente estudiados para las distintas clases de vajilla (platos, vasos, tazas, cubiertos, etc.). Para ahorrar detergente y energía eléctrica, lávense solamente canastillos completos, pero sin sobrecargarlos. Evítese cualquier superposición de vajilla.

Para reducir la manutenzione al mínimo, **SE RECOMIENDA LA LIMPIEZA PREVIA** de la vajilla. La remoción de restos de comida, cáscaras de limón, palillos, huesos de aceituna, etc., que podrían atascar parcialmente el filtro de la electrobomba, disminuyendo la eficacia del lavado, mejorará de manera considerable la calidad del resultado final.

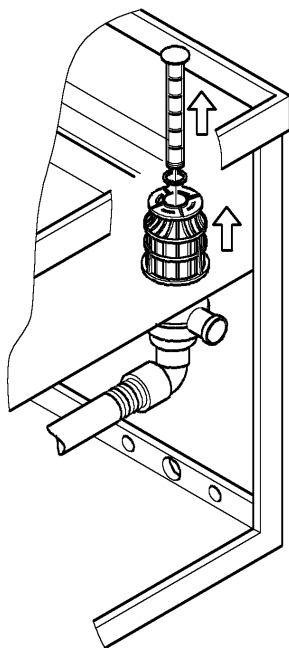
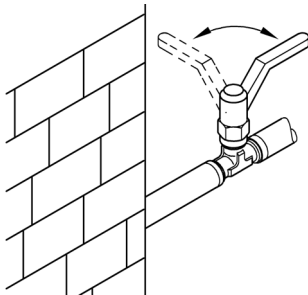


Es aconsejable lavar la vajilla antes que los restos de comida puedan secarse en su superficie. Caso de haber suciedad endurecida, será oportuno mojarla previamente, antes de introducir vajilla y cubiertos en el aparato.



5.4 OPERACIONES DE CONCLUSIÓN

- Desconectar el lavavajillas
- Abrir la puerta y extraer el cestillo con la vajilla limpia.
- Descargar el agua del depósito levantando el demasiado lleno. Para los modelos de bomba de descarga apoyarse en las operaciones descritas en el párrafo «Instrucciones de uso».
- Desconectar el interruptor general del aparato.
- Cerrar la válvula a cortina para la conexión hidráulica.
- Quitar los filtros y limpiarlos debajo de un chorro de agua con un cepillo de nylon.
- Cuidar que no caigan dentro del depósito los restos de basura depositados en el fondo del filtro de la bomba de descarga. Aclarar el depósito con un chorro moderado de agua. Lavar las superficies externas cuando se enfrien con productos no abrasivos para la conservación del acero.



NOTA: No lavar el lavavajillas con chorros directos o a alta presión porque pueden dañar los componentes eléctricos al infiltrarse el agua, pudiendo perjudicar el buen funcionamiento del aparato y de los sistemas de seguridad, perdiendo así el derecho a la garantía.

CAP.6 MANUTENCION

6.1 NORMAS GENERALES

Las máquinas se han proyectado para reducir al mínimo las necesidades de manutención. Se tienen que respetar siempre las reglas que van a continuación para garantizar una mayor duración y un funcionamiento sin inconvenientes.

Además se tienen que respetar algunas reglas generales para mantener las máquinas en perfecto orden de marcha:

- mantener la máquina limpia y en orden
- evitar que las reparaciones provisionales o de urgencia lleguen a ser sistemáticas

La rigurosa observancia de las reglas de manutención periódica es extremadamente importante; hay que controlar regularmente todos los órganos de la máquina para evitar que se ocasionen eventuales averías, previendo de esta manera los tiempos y los medios necesarios para realizar eventuales operaciones de manutención.

Antes de efectuar las operaciones de limpieza desconectar el aparato de la alimentación eléctrica.

6.2 MANUTENCIÓN PERIÓDICA (hay que efectuarla como mínimo cada 20 días)

Para facilitar las operaciones siguientes se puede quitar el armazón apoyacestos.

Desmontar los brazos del aclarado superior e inferior, desenroscando el seguro que lo fija.

Desatornillense y límpiense todos los rociadores y se vuelvan a montar en su sitio.

- Desmontar los brazos del lavado superior e inferior desenroscando el perno del aclarado limpiarlos y aclararlos.
- Quítese el filtro de la bomba de lavado, límpiense y enjuáguese.
- A continuación, límpiense con mucha atención el tanque de lavado.
- Déjese abierta la tapa del aparato durante todo el tiempo de descanso.
- Como consecuencia de las sales de calcio y de magnesio existentes en el agua, después de cierto periodo de funcionamiento, que varía según el grado de dureza del agua, en las superficies interiores del tanque, del calentador de agua y de

las tuberías se forma una incrustación de cal que puede perjudicar el buen funcionamiento del aparato.

- Por lo tanto se tendrá que desprender periódicamente las incrustaciones, un trabajo que se aconseja de confiar a personal técnicamente calificado.
- Caso de que el aparato tuviera que quedar parado durante largo tiempo, hay que lubricar las superficies de acero con aceite de vaselina.
- Caso de haber peligro de formación de hielo, hágase además vaciar, por personal técnicamente calificado, el agua del calentador y de la bomba de lavado.
- **En caso de funcionamiento anómalo o de averías, hay que dirigirse única y exclusivamente a un centro de asistencia técnica autorizado por el constructor del aparato o por su Concesionario.**

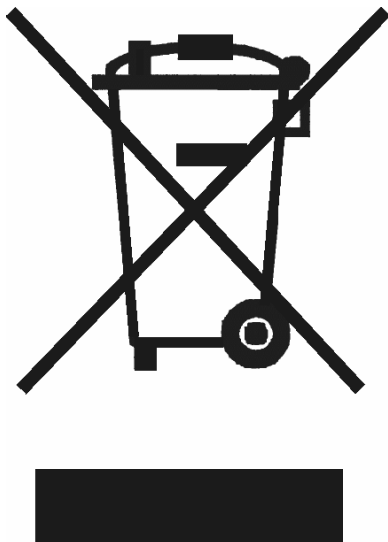


CAP.7 DESARME

7.1 DESARME DE LA MÁQUINA

Nuestras máquinas se construyen con materiales que no requieren especiales procedimientos para su eliminación.

7.2 ELIMINACIÓN CORRECTA DE ESTE PRODUCTO (material eléctrico y electrónico de descarte)



(Aplicable en la Unión Europea y en países con sistemas de recogida selectiva de residuos)

La presencia de esta marca en el producto o en el material informativo que lo acompaña, indica que al finalizar su vida útil no deberá eliminarse junto con otros residuos domésticos. Para evitar los posibles daños al medio ambiente o a la salud humana que representa la eliminación incontrolada de residuos, separe este producto de otros tipos de residuos y recícelo correctamente para promover la reutilización sostenible de recursos materiales.

Los usuarios particulares pueden contactar con el establecimiento donde adquirieron el producto, o con las autoridades locales pertinentes, para informarse sobre cómo y dónde pueden llevarlo para que sea sometido a un reciclaje ecológico y seguro.

Los usuarios comerciales pueden contactar con su proveedor y consultar las condiciones del contrato de compra. Este producto no debe eliminarse mezclado con otros residuos comerciales.

SUMÁRIO

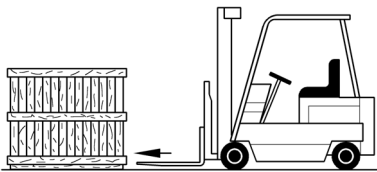
CAP.1	PREFACÇÃO	3
CAP.2	INSTALAÇÃO	3
2.1	MOVIMENTAÇÃO E DESEMBALAGEM	3
2.2	LIGAÇÃO ELÉTRICA.....	4
2.3	LIGAÇÃO HIDRAULICA.....	4
2.4	CONEXÃO À REDE DE DESCARGA	5
CAP.3	PROGRAMAÇÕES E REGULAÇÕES	5
3.1	REGULAÇÃO DAS TEMPERATURAS DE FUNCIONAMENTO.....	5
3.2	REGULAÇÃO DA QUANTIDADE DOS DETERGENTES	6
3.3	MENSAGENS PARA O UTILIZADOR.....	7
3.4	MENSAGENS DE ERROS.....	7
CAP.4	RECOMENDAÇÕES DE SEGURANÇA	8
4.1	RISCOS E INDICAÇÕES.....	8
4.2	CONDIÇÕES NORMALIDADE SERVIÇO.....	8
CAP.5	USO DA MÁQUINA	9
5.1	DESCRIÇÃO DOS COMANDOS.....	9
5.2	MODO DE USO	10
5.3	DISPOSIÇÃO DA LOUÇA	11
5.4	OPERAÇÕES DE FIM SERVIÇO	12
CAP.6	MANUTENÇÃO	13
6.1	REGRAS GERAIS	13
6.2	MANUTENÇÃO PERIODICA (deve ser feita no mínimo cada 20 dias).....	13
CAP.7	DESMANTELAMENTO	14
7.1	DESMANTELAMENTO DA MÁQUINA.....	14
7.2	ELIMINAÇÃO CORRECTA DESTE PRODUCO.....	14

CAP.1 PREFACÇÃO

As advertências neste manual fornecem importantes indicações acerca da segurança da instalação, o uso e a manutenção. Aconselha-se ler atentamente estas recomendações antes de ligar a máquina e observá-las cuidadosamente; Guarde com cuidado este manual para qualquer ulterior consulta dos operadores.

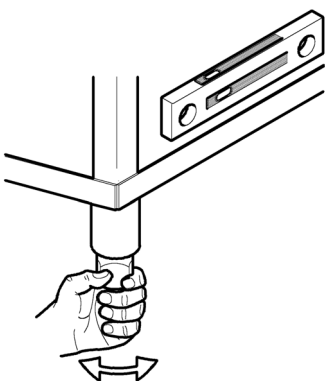
CAP.2 INSTALAÇÃO

2.1 MOVIMENTAÇÃO E DESEMBALAGEM

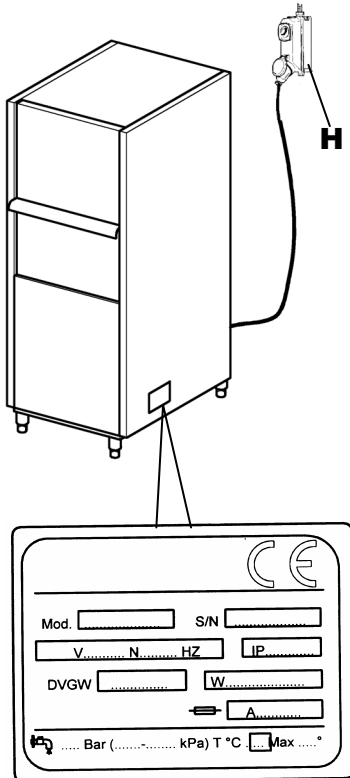


- Movimente as máquinas com muito cuidado por meio dum carro elevador.
- Verificar a integridade do aparelho. Caso houver estragos visíveis, informar imediatamente o vendedor e o transportador que efetuou o transporte. Em caso de dúvida, recomenda-se não utilizar o aparelho até que o mesmo não for controlado por pessoal especializado.
- Transportar a máquina para o local previsto para a sua instalação, retirando a embalagem.


Os elementos da embalagem (saquinhos de plástico, espuma de poliestireno, pregos, etc.) não devem ser deixados ao alcance das crianças por constituírem fonte de potencial perigo.



- A instalação deve ser efectuada de acordo com as instruções do construtor e por pessoal profissionalmente qualificado.
- Este aparelho foi projetado para funcionar somente com uma ligação fixa.
- Atarraxe nos suportes da máquina os pés e colocá-la na correcta posição e nivelá-la atarraxando ou desatarraxando os pés.
- A pavimentação deve levar em conta o peso global da máquina
- Seguindo as indicações enunciadas no esquema dimensional da máquina, preparar, no local de lavagem, as instalações de alimentação eléctrica, de abastecimento hídrico e esvaziamento.



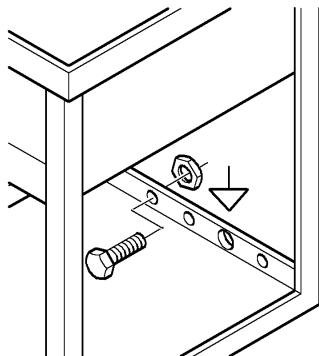
2.2 LIGAÇÃO ELETRICA

1. A conexão à rede deve ser efectuada por meio dum interruptor geral (H) deve ser do tipo omnipolar, que interrompe todos os contatos inclusive o neutro, com a distância entre os contatos abertos de pelo 3mm, com disparo do disjuntor termomagnético de segurança ou acoplado com fusíveis e capaz de suportar a corrente como indicadas na placa da máquina.
2. Antes de juntar o aparelho certifique-se de que tensão e frequência estejam correspondentes aos indicados na placa das características da máquina.
3. Antes de juntar a máquina com rede eléctrica certifique-se que não esteja tensão na linha de alimentação.
4. É rigorosamente proibido o uso de adaptadores, tomadas multiplas e extensoes.
5. Além disso a aparelhagem deve ser incluída num sistema equipotencial, cuja conexão se realiza por meio dum parafuso marcado pelo símbolo . O conductor equipotencial deve ter uma secção de 10 mm².



O cabo de alimentação pode ser substituído somente por um outro de igual secção do género H07RN-F.

Para qualquer esclarecimento consulte a planimetria geral de instalação fornecida à parte.



2.3 LIGAÇÃO HIDRAULICA

Predispor o local de acordo com o esquema hidráulico em anexo

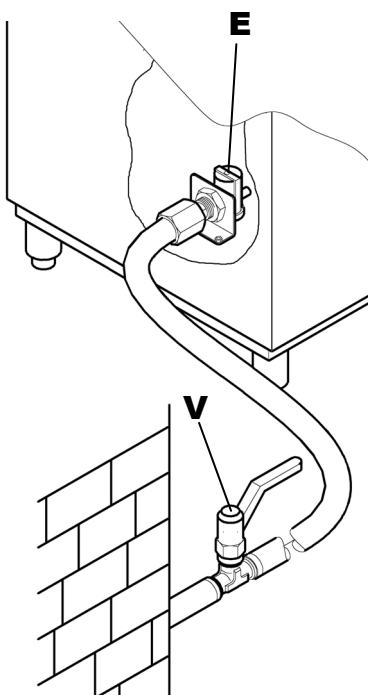
Antes de ligar o aparelho, controlar se entre a rede de alimentação hídrica e o aparelho foi interposta uma válvula de comporta que possibilite interromper a alimentação, se for preciso ou se houver a necessidade de consertos.

Por meio de um tubo flexível, ligar a electroválvula (E) de alimentação a torneira de alimentação (V). A capacidade da tubagem de alimentação da máquina não deverá ser inferior a 20 litros por minuto.

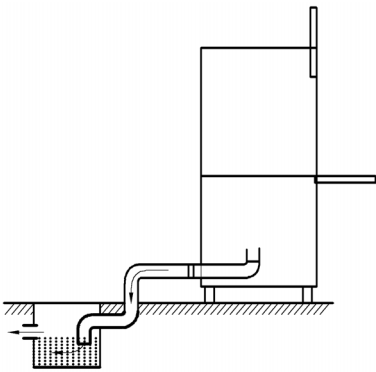
Verificar se a temperatura da água de alimentação corresponde à recomendada na plaqueta das características.

Caso a dureza da água resulte superior a de como tabela, aconselhamos a instalação de um descalcificador a juzante da válvula eléctrica de alimentação da máquina.

No caso de concentrações muito elevadas de minerais resíduos na água, ou de condutibilidades elevadas, aconselhamos a instalação de um equipamento de desmineralização ajustado para ter uma dureza resídua de como tabela.



	Características		Da	A
Dureza	Graus franceses	f	5	10
	Graus alemães	°dH	4	7'5
	Graus ingleses	°e	5	9,5
	Pound/ Squ. Inch	ppm	70	140
Minerais resíduos	Máximo	mg/l	300/400	



2.4 CONEXÃO À REDE DE DESCARGA

Sendo que o esvaziamento do tanque se dá pela gravidade, a descarga deve estar situada a um nível inferior em relação à base da máquina.

A cavilha de descarga deve ser ligada, por meio de um tubo flexível a um recipiente de recolha ou saída com sifão cavada no chão.

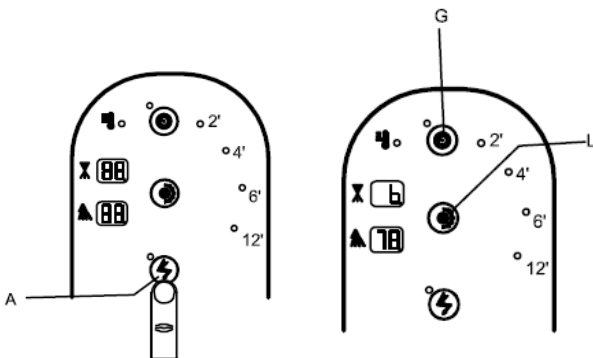
Pela posição dos descargos consulte a planimetria geral de instalação fornecida à parte.

CAP.3 PROGRAMAÇÕES E REGULAÇÕES

3.1 REGULAÇÃO DAS TEMPERATURAS DE FUNCIONAMENTO

É possível regular as temperaturas de aquecimento da água do boiler (água de enxagúe) e ou a temperatura do tanque de lavagem.

Programação da temperatura de enxagúe do boiler:
acender a máquina, manter premido o botão de linha on /off "A" por alguns segundos até que apareça a escrita "b " " 78 °C" . Aumentar ou diminuir a programação através dos botões G e L.



Programação da temperatura do tanque de lavagem:

Premir em seguida o botão A e visualizar a escrita “ t ” “55”, regular através dos botões G e L.



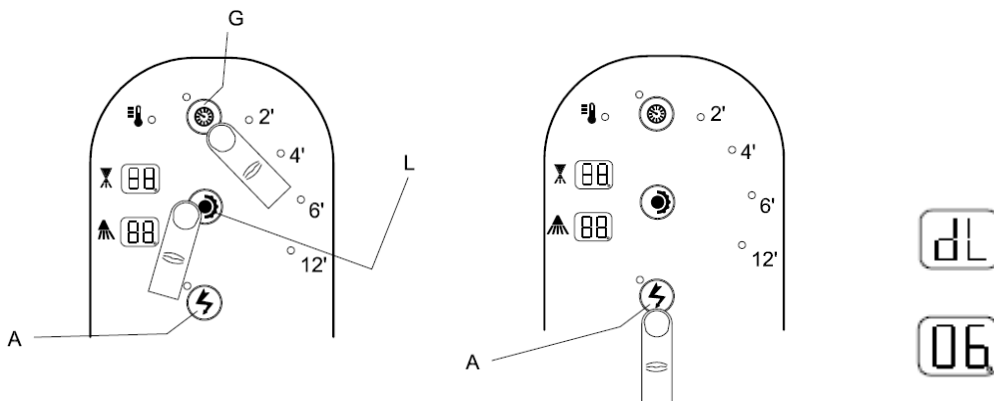
Programar as temperaturas, é suficiente manter premido o botão A para voltar à condição anterior.

3.2 REGULAÇÃO DA QUANTIDADE DOS DETERGENTES

É possível programar as quantidades dos detergentes actuando no tempo de acendimento dos doseadores dos detergentes.

Detergente

Entrar no menu de programação no seguinte modo: Abrir uma das portas, manter premido simultaneamente por alguns segundos os botões G e L até visualizar a escrita “tH”, em seguida premir o botão A até visualizar “dL” no primeiro quadrante.



No segundo quadrante é visualizado o valor programado em segundos, é possível aumentar ou diminuir o tempo de acendimento através dos botões L e G .

Obs : o ponto indica o ½ segundo.

Abrilhantador

Após ter regulado o detergente, premir novamente o botão “A” para passar ao item sucessivo e visualizar “bL” abrillantador. Aumentar ou diminuir o tempo de acendimento através dos botões “L” e “G”.



3.3 MENSAGENS PARA O UTILIZADOR

Mensagem no display	Descrição da função.
do	Uma das portas da máquina está aberta.
b	Temperaturas da água de enxágue.
t	Temperatura da água de lavagem.

3.4 MENSAGENS DE ERROS

A máquina é capaz de reconhecer várias situações de mau funcionamento.

Eis uma breve descrição do que fazer se o display mostrar ERR ...

Visualiz. display	Alarme	Descrição da anomalia detectada.
Er 02	Descarga ineficaz	Controlar as tubagens de descarga e verificar que não estejam obstruídas. Para as máquinas equipadas com "tubo de extravasamento" verificar que este tenha sido retirado. Se o problema persistir é provável que se trate da ruptura da electrobomba de descarga, contactar um centro de assistência.
"Er. 03"	Timeout thermostop	A temperatura do boiler não alcançou o set point dentro do prolongamento da fase de lavagem do ciclo de trabalho. O aquecimento do boiler é desabilitado. Contactar a assistência técnica autorizada.
"Er. 04"	Timeout carregamento do tanque	A água não alcançou o nível no tanque de lavagem. Desligar e acender a máquina e verificar de ter inserido correctamente os tubos de extravasamento e de ter aberto a alimentação da água, caso contrário contactar a assistência técnica autorizada.
"Er. 05 Er 06"	Sonda do tanque aberta	Sonda do tanque quebrada. O aquecimento do tanque é bloqueado. Contactar a assistência técnica autorizada.
"Er. 07 Er .08"	Sonda do boiler aberta	Sonda do boiler quebrada. O aquecimento do boiler é bloqueado. Contactar a assistência técnica autorizada.
"er ht	Temperatura do tanque excessiva	B4 > TempTanqueMáx. O aquecimento do tanque é bloqueado.
"er Hb"	Temperatura do boiler excessiva	B2 > TempBoilerMáx. O aquecimento do boiler é bloqueado.
"er sf"	Segurança electromecânica	É provável a intervenção de algum termóstato de segurança. Desligar e acender a máquina, se o problema persistir Contactar um centro de assistência técnica autorizada.
"er 09"	Timeout de carregamento do boiler	Problema com a carga de água no boiler, controlar que a alimentação da água seja aberta correctamente e que a vazão da rede hídrica seja suficiente conforme o quanto indicado na placa de dados da máquina. Desligar e acender a máquina, se o problema persistir contactar a assistência técnica.
"er 01"	Enxágue não efectuado	O enxágue das loiças não foi efectuado correctamente, controlar que os pulverizadores dos braços de enxágue não estejam obstruídos. Se o problema persistir, contactar a assistência técnica.

"Er SL"	Segurança do nível	Problema com a descarga de água. A electrobomba de descarga não efectuou correctamente a descarga. Controlar as tubagens da descarga, se o problema persistir contactar a assistência técnica.
"Er rb"	Tentativa de reset do erro 09	A máquina visualiza esta mensagem quando efectua uma tentativa de resolução do problema de carga no boiler.
"Er 22"	Timeout termostop do tanque	Problema com o aquecimento da água no boiler. Contactar um centro de assistência técnica.
"no ns"	Falta de sal (warning)	(máquinas equipadas com descalcificador de água). Adicionar sal no respectivo reservatório situado no tanque de lavagem.
"no dn"	Falta de detergente (warning)	
"no bn"	Falta de abrillantador (warning)	
"no na"	Manutenção do descalcificador (warning)	(máquinas equipadas com descalcificador de água externo). Efectuar uma regeneração das resinas.
"no 13"	Break tank vazio (warning)	Se a mensagem aparece frequentemente, controle que a vazão da rede hídrica seja correcta conforme o quanto requerido pela máquina

Atenção: O desligamento e o sucessivo acendimento da máquina "zera" a sinalização que em seguida se apresentará novamente se o problema não tiver sido resolvido

CAP.4 RECOMENDAÇÕES DE SEGURANÇA



4.1 RISCOS E INDICAÇÕES

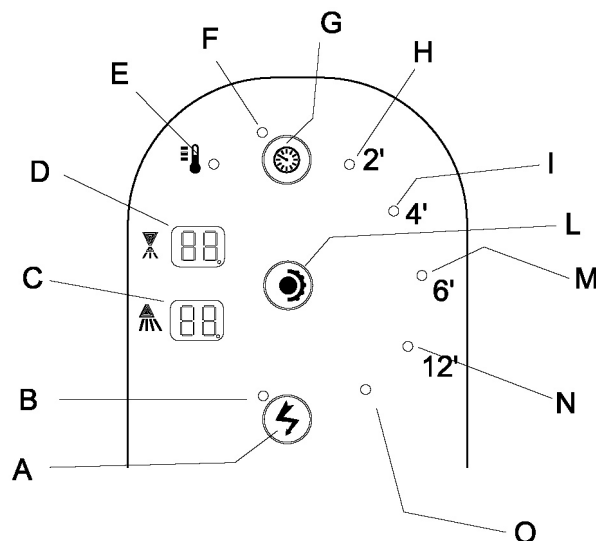
- Nunca abra a porta rapidamente se ainda não tiver terminado o ciclo.
- Não mergulhe as mãos na solução de lavagem.
- Nunca tire os painéis máquina se a electricidade não estar excluída.
- O pessoal que efectua a instalação e a ligação eléctrica deve instruir adequadamente os utilizadores sobre o funcionamento da instalação e nas medidas de segurança que deve ser seguida.
- O instalador deve dar também demonstrações práticas sobre o modo de utilização e certificar-se de que estejam em seu possesso as instruções anexadas na máquina.
- **Este aparelho é apenas para a utilização para qual foi construído. Qualquer outra utilização deve ser julgada inadequada e por isso perigosa.**
- A máquina não deve ser utilizada por operadores não qualificados.
- Não utilize **NUNCA** a máquina sem proteções (microcontatos painéis ou outros) predispostas pelo constructor se não for na presença de um técnico qualificado que tome as devidas precauções do caso.
- Não utilize **NUNCA** a máquina para lavar objetos de tipo, forma, medida, ou material incompatíveis com quanto indicado pelo construtor.
- A eventual reparação deve ser efectuada somente da firma produtora ou dum Centro de Assistência autorizado utilizando somente peças originais.
- Não respeitar quanto supradito pode alterar a segurança do aparelho.
- A máquina deve ficar desligada quando não estar utilizada.
- Detergente deve ser de tipo industrial, de espuma freada.

4.2 CONDIÇÕES NORMALIDADE SERVIÇO

Temperatura ambiente : 40°Cmax 4°Cmin (média 30°C)
 Altitude : até 2000 metrical
 Relativo humidade : Max 30% em 40°C Max 90% em 20°C
 Transporte e Armazenamento : entre -10°C e 55°C com paz até 70°C (max 24 h)

CAP.5 USO DA MÁQUINA

5.1 DESCRIÇÃO DOS COMANDOS



Botão / sinalização	Função
A	Botão de on /off da máquina
B	Indicador de linha on
C	Display da temperatura de lavagem
D	Display da temperatura de enxágue
E	Indicador da sinalização de máquina pronta
F	Indicador de ciclo em curso
G	Botão de partida do ciclo
H	Indicador do programa 2' seleccionado
I	Indicador do programa 4' seleccionado
L	Botão de escolha do programa de lavagem
M	Indicador do programa 6' seleccionado
N	Indicador do programa 12' seleccionado
O	Indicador falta de detergente

5.2 Modo de uso

Ter como referência a figura da pág. 9

1) Certificar-se de ter inserido o tubo de extravasamento e os filtros no tanque, em seguida controlar os níveis dos detergentes e a abertura da água de alimentação.

2) Premir o botão A, o indicador b se acende, a máquina carrega e aquece a água.

3) Quando a máquina estiver carregada e pronta para a utilização, o indicador A se ilumina de verde.

4) Escolher o programa de lavagem através do botão L .

5) Introduzir um cesto carregado com objectos a lavar (**ver cap. 6.3 carregamento cestos**).

6) Fechar a porta e fazer a lavagem partir através do botão G.

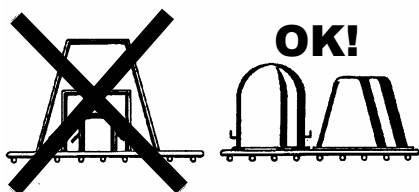
ATENÇÃO: é possível parar a lavagem em qualquer momento através do botão G ou até mesmo desligar através do botão A.

7) É possível notar que o indicador F adjacente ao botão de partida se ilumina e o indicador do programa de lavagem seleccionado lampeja.

8) Quando a lavagem terminar o indicador F se apaga e o indicador do programa seleccionado se acende em modo fixo.

9) Ao final do serviço, desligar a máquina através do botão 1 e seguir as indicações do capítulo “ **6.4 Operações de fim do serviço**”.

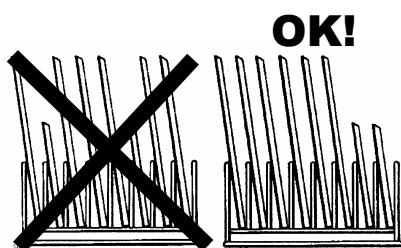
5.3 DISPOSIÇÃO DA LOUÇA



- Não mergulhar as mãos nuas na água de lavagem, posicionar as xícaras e os copos virados de cabeça para baixo nas cestas. Inserir os pratos na cesta própria equipada com dedos de suporte com a superfície interna virada para cima.

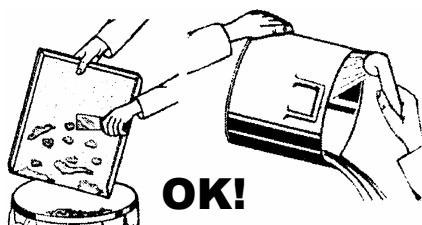


- Colocar os talheres e as colherinhas de café com os cabos virados para baixo.



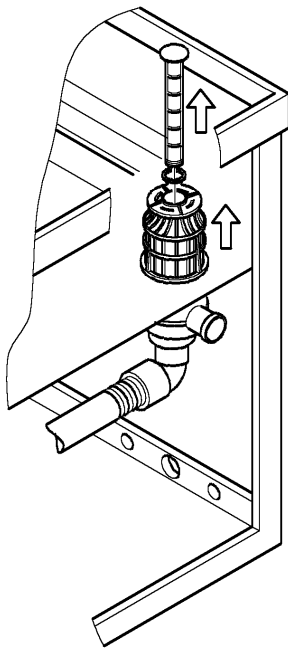
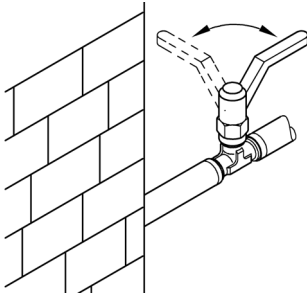
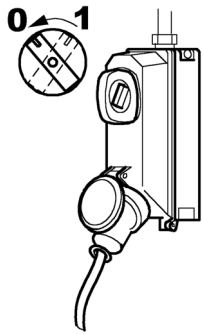
- Utilizar as cestas especificamente criadas para os diversos tipos de louças (pratos, copo, xícaras, talheres, etc.) Para economizar detergente e energia elétrica, lavar somente cestas completas, sem contudo sobrecarregá-las. Evitar toda sobreposição de louças e talheres.

Com o objetivo de reduzir ao mínimo a manutenção, **RECOMENDAMOS UMA LIMPEZA PREVIA** de louças e talheres. A eliminação dos restos de comida, cascas de limão, palitos, caroços de azeitona, etc., que poderiam obstruir parcialmente o filtro da eletrobomba, reduzindo a eficácia da lavagem, melhorará de maneira substancial a qualidade do resultado final.



E aconselhável lavar louças e talheres antes que os restos de comida possam secar sobre as suas superfícies. No caso de sujeira endurecida, será conveniente deixar louças e talheres de molho antes de introduzi-los na máquina.

5.4 OPERAÇÕES DE FIM SERVIÇO



- Desligue a máquina
- Abra a porta e extraia o cesto com a louça limpa.
- Descarregue a água do tanque levantando o demasiado-cheio. No modelo com bomba de descarga, respeite as operações descritas no parágrafo «Instruções de uso».
- Desligue o interruptor geral a montante da aparelhagem. Feche a válvula de comporta da conexão hidráulica.
- Tire os filtros e limpe-os com uma escovinha de nylon sob um jacto de água.
- Não deixe cair no interior do tanque os sobras de sujo depositados no fundo do filtro bomba descarga. Limpe o tanque com pressão moderada de água. Limpe as paredes exteriores quando estão frias, com produtos não abrasivos feitos expressamente para a manutenção do aço.

NOTA: Não limpe o aparelho com jactos directos de água ou com alta pressão, como eventuais infiltrações nos elementos eléctricos podem comprometer o regular funcionamento do aparelho e de cada dispositivo de segurança, com decadência da garantia.

CAP.6 MANUTENÇÃO

6.1 REGRAS GERAIS

A máquinas são projectadas para reduzir ao mínimo as exigências de manutenção. As seguintes regras devem ser respeitadas minuciosamente para garantir uma longa duração e um funcionamento sem danos.

De qualquer maneira devem ser respeitadas as seguintes regras gerais para manter a máquina em perfeito ordem:

- a máquina deve estar limpa e em ordem
- as reparações urgentes ou provisórias não devem tornar-se habituais

É muito importante o respeito das regras de manutenção periódica: todos os órgãos da máquina devem ser periodicamente controlados para evitar eventuais anomalias, antecipando assim os tempos e os meios necessários para a eventual intervenção de manutenção.

Antes de efectuar as operações de limpeza, desligue a alimentação eléctrica da máquina.

6.2 MANUTENÇÃO PERIODICA (deve ser feita no mínimo cada 20 dias)

Para facilitar as seguintes operações, tire do seu lugar o tear porta-cestos.

- Desmonte os braços de enxaguadura superior e inferior, desatarraxando o fecho de fixação.
 - Desatarraxar e limpar todos os borrifadores e tornar a montá-los no seu devido lugar.
 - Desmonte os braços de lavagem superior e inferior, desatarraxando o perno de enxaguadura limpe-os e enxague-os.
 - Tirar o filtro da bomba de lavagem. Limpá-lo e enxaguá-lo.
 - Limpar, agora, com muito esmero o tanque de lavagem.
 - Deixar a capota do aparelho aberta durante todo o periodo de descanso.
 - Devido aos sais de cálcio e de magnésio presentes na água, depois de certo periodo de funcionamento, que varia em função da dureza da água, sobre as superfícies internas do tanque do aquecedor e dos tubos forma-se uma incrustação calcária que pode prejudicar o bom funcionamento do aparelho.
-

- Torna-se, portanto, indispensável a desincrustação periódica dessas peças, a ser executada por pessoal tecnicamente qualificado.
- Caso o aparelho tenha que ficar parado por longo período, lubrificar as superfícies de aço com óleo de vaselina ..
- Caso houver o risco de formação de gelo, fazer descarregar a água do aquecedor e da bomba de lavagem por pessoal qualificado.
- **No caso de mau funcionamento ou de defeitos, dirigir-se exclusivamente a um centro de assistência técnica autorizado pelo construtor do aparelho ou pelo seu concessionário.**



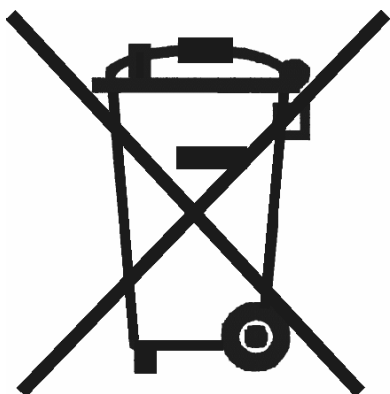
CAP.7 DESMANTELAMENTO

7.1 DESMANTELAMENTO DA MÁQUINA

Nas nossas máquinas não há materias que requerem processos especiais de escoamento.

7.2 ELIMINIÇÃO CORRECTA DESTE PRODUÇO

(Resíduo de Equipamentos Eléctricos e Electrónicos)



Esta marca, apresentada no produto o una sua literatra indica que ele não deverá ser eliminado juntamente com os resíduos domésticos indiferenciados no fina do seu período de vida útil. Para impedir danos ao ambiente e à saúde humana causados pela eliminação incontrolada de resíduos deverá separar este equipamento de outros tipos de resíduos e reciclá-lo de forma responsável, para promover uma reutilização sustentável dos recursos materias.

Os utilizadores domésticos deverão contactar ou o estabelecimiento onde adquiriram este produto au as entidades ofcias locais para obterem infomções sobre onde e de que forma podem levar este produto para permitir efectuar uma reciclgem segua em termos ambientais.

Os utilizadores profissionais deverão contactar o seu fornecedor e consultar os termos e condições do contrato de compra. Este produto não deverá ser misturado com outros resíduos comerciais para eliminação.

INHOUD

HFDST.1	VOORWOORD	3
HFDST.2	INSTALLATIE	3
2.1	DE MACHINE VERPLAATSEN EN UITPAKKEN.....	3
2.2	ELEKTRISCHE AANSLUITING	4
2.3	HYDRAULISCHE AANSLUITING	4
2.4	AANSLUITING OP DE AFVOERLEIDING	5
HFDST.3	INSTELLINGEN EN AFSTELLINGEN	5
3.1	DE BEDRIJFSTEMPERATUUR AFSTELLEN.....	5
3.2	DE HOEVEELHEID REINIGINGSMIDDEL AFSTELLEN	6
3.3	BERICHTEN GEBRUIKER	7
3.4	FOUTMELDINGEN	7
HFDST.4	AANBEVELINGEN	8
4.1	OVERIGE RISICO'S	8
4.2	STANDAARD- STAP VOORWAARDE	9
HFDST.5	GEBRUIK VAN DE MACHINE	9
5.1	BESCHRIJVING BEDIENINGEN.....	9
5.2	GEBRUIKSWIJZE.....	10
5.3	HET VAATWERK RANGSCHIKKEN	11
5.4	NA HET WASSEN	12
HFDST.6	ONDERHOUD	13
6.1	ALGEMENE REGELS.....	13
6.2	PERIODIEK ONDERHOUD (ten minste uit te voeren om de 20 dagen)	13
HFDST.7	ONTMANTELING	14
7.1	ONTMANTELING VAN DE MACHINE.....	14
7.2	CORRECTE VERWIJDERING VAN DIT PRODUCT	14

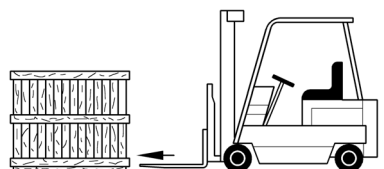
HFDST.1 VOORWOORD

In deze handleiding worden belangrijke aanwijzingen ten aanzien van de veiligheid tijdens de installatie, het gebruik en het onderhoud vermeld.

De gebruiker heeft de plicht om deze handleiding aandachtig te lezen alvorens de machine te verplaatsen, te installeren, te gebruiken, te onderhouden of buiten dienst te stellen; het is dan ook noodzakelijk om deze handleiding goed te bewaren zodat hij ook na verloop van tijd nog intact is door hem op een veilige plaats neer te leggen en voor veelvuldige raadpleging eventuele kopieën te gebruiken.

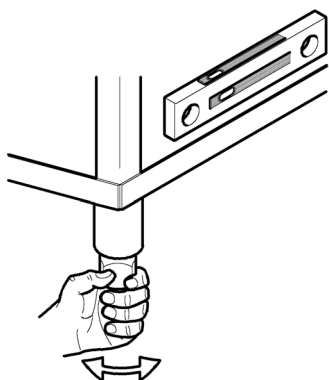
HFDST.2 INSTALLATIE

2.1 DE MACHINE VERPLAATSEN EN UITPAKKEN



- De machine moet uiterst voorzichtig met een vorkheftruck worden verplaatst.
- Controleer of de machine intact is. Is er sprake van zichtbare schade, dan moet de verkoper en de transporteur die de machine heeft vervoerd hier onmiddellijk van op de hoogte worden gesteld. Bij twijfel mag de machine niet in gebruik worden genomen zolang de machine niet is gecontroleerd door gespecialiseerd personeel.
- Verplaats de machine naar de plaats waar de machine geïnstalleerd moet worden en ontdoe de machine van de verpakking.

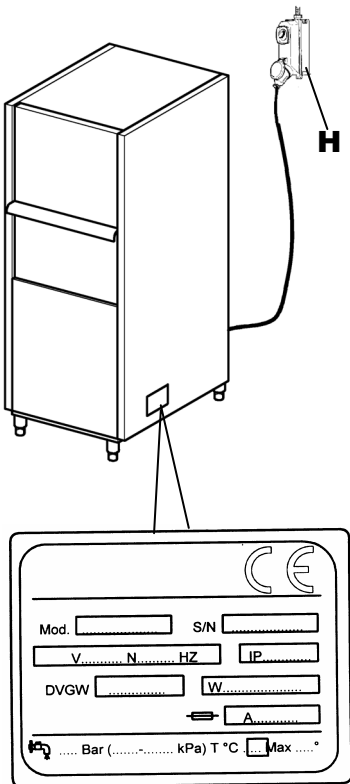
Het verpakkingsmateriaal (plastic zakken, schuimplastic, spijkers enz.) mag niet binnen bereik van kinderen worden gelaten, omdat dit een mogelijk bron van gevaar vormt.

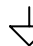


- De machine mag uitsluitend in overeenstemming met de aanwijzingen van de constructeur geïnstalleerd worden en dit uitsluitend door vakkundig gekwalificeerd personeel gedaan worden.
- Dit apparaat is alleen geschikt voor vaste aansluiting.
- Zet de machine door middel van de schroefpoten waterpas.
- De vloer moet berekend zijn op het totaal gewicht van de machine.
- Houd de aanwijzingen die op het aansluitschema van de machine staan vermeld aan en breng in het waslokaal de elektrische aansluiting en de aansluiting van de watertoevoer- en afvoerleiding tot stand.



2.2 ELEKTRISCHE AANSLUITING



1. De aansluiting op het elektriciteitsnet moet tot stand gebracht worden met een hoofdschakelaar (H) Dit moet een veelpolige magnetothermische schakelaar zijn die alle contacten inclusief de nulleiding verbreekt, met een afstand tussen de open contacten van minstens 3 mm, die voor de veiligheid springt of die gekoppeld is aan zekeringen, die bemeten en afgesteld moeten zijn met het oog op het maximum vermogen dat op de machine staat vermeld (zie machineplaat).
2. Er dient nagegaan te worden dat de spanning en de frequentie van het elektriciteitsnet overeenstemmen met de gegevens die op de machineplaat staan waar de technische gegevens van de machine op staan die aan de rechterkant van de machine is aangebracht.
3. Een deugdelijke aarding zoals vereist door de geldende veiligheidsvoorschriften is een garantie voor de veiligheid van de gebruiker en het apparaat.
4. Het gebruik van verloopstekkers, meervoudige stopcontacten en verlengsnoeren is absoluut verboden.
5. Het apparaat moet bovendien op een potentiaalvereffeningssysteem worden aangesloten; de aansluiting op een dergelijk systeem wordt tot stand gebracht door middel van een schroef waar het symbool  op staat. De potentiaalvereffeningsleiding moet een doorsnede van 10 mm² hebben.



De voedingskabel die bij de levering van de machine is inbegrepen mag alleen door een kabel worden vervangen die dezelfde doorsnede heeft en die van type H07RN-F is.

Raadpleeg voor nadere informatie het bijgevoegde elektrische aansluitschema.

2.3 HYDRAULISCHE AANSLUITING

Breng het vertrek in gereedheid zoals aangegeven op bijgevoegd hydraulisch aansluitschema.

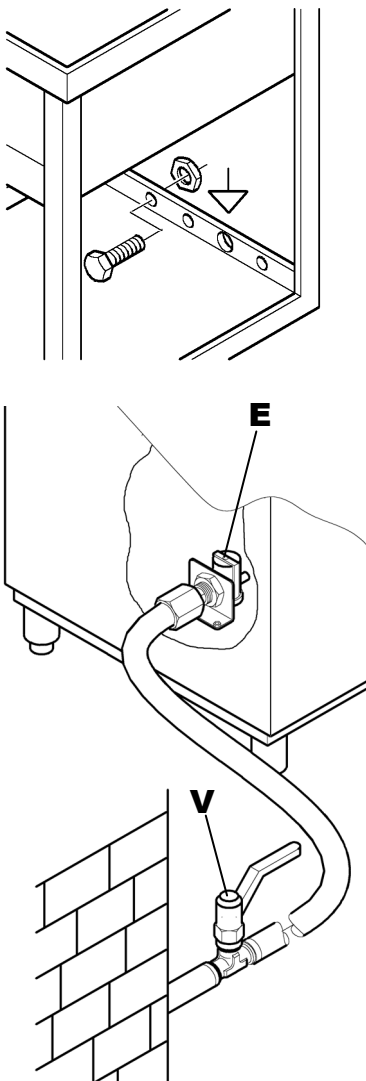
Controleer alvorens het apparaat aan te sluiten of er tussen de watertoevoerleiding en het apparaat een schuifklep is geplaatst die in staat is om de watertoevoerleiding indien nodig of in geval van reparaties snel en volledig af te sluiten.

Sluit de toevoerelektromagneetklep (**E**) aan op de schuifklep (**V**) en controleer of het toevoerdebiet niet minder bedraagt dan 20 l/min.

Ga na dat de temperatuur en de druk van het toevoerwater overeenstemt met de gegevens die op de plaat staan vermeld waar de technische gegevens van de machine op staan.

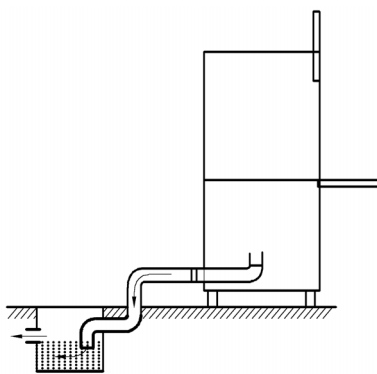
Mocht de hardheid van het water groter zijn dan de in de tabel vermelde gegevens, dan verdient het aanbeveling om vóór de toevoerelektromagneetklep van de machine een waterontharder te installeren.

In geval van hoge concentraties van minerale resten in het water of hoge geleidingscapaciteit wordt geadviseerd een demineralisatie-



installatie te installeren, afgesteld op een resthardheid zoals aangegeven in onderstaande tabel.

	Eigenschappen		van	tot
Hardheid	Franse hardheidsgraden	f	5	10
	Duitse hardheidsgraden	°dH	4	7'5
	Engelse hardheidsgraden	°e	5	9,5
	Parts per million	ppm	70	140
Resterende mineralen	Maximum	mg/l	300/400	



2.4 AANSLUITING OP DE AFVOERLEIDING

Het legen van de kuip gebeurt door middel van zwaartekracht, de afvoer moet daarom op een lager niveau dan de onderkant van de machine worden geplaatst.

Het afvoerkoppelstuk moet door middel van een flexibele slang op een putje of een bak met sifon die in de vloer is aangebracht worden aangesloten.

De afmetingen van de afvoer van de machine staan vermeld op het installatieschema van de machine.

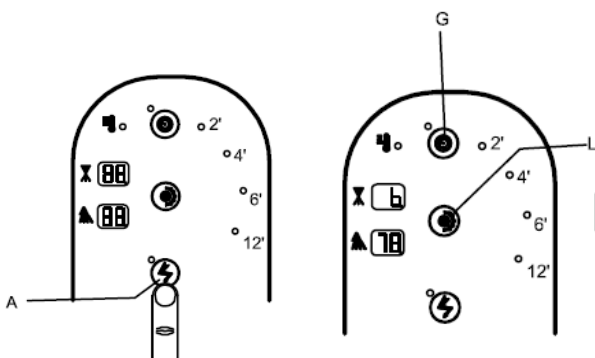
HFDST.3 INSTELLINGEN EN AFSTELLINGEN

3.1 DE BEDRIJFSTEMPERATUUR AFSTELLEN

Het is mogelijk om de temperatuur voor het verwarmen van het water in de boiler (spoelwater) en de temperatuur van het wasbad af te stellen.

Set temperatuur spoelwater boiler:

Schakel de machine in door de on/off lijntoets "A" een aantal seconden ingedrukt te houden tot het bericht "b" "78°C" weergegeven wordt. Laat de set-waarde met behulp van de toetsen G en L toe- of afnemen



Set temperatuur wasbad :

Druk vervolgens op de toets A. Het bericht "t" "55" wordt nu weergegeven. Stel de waarde in met behulp van de toetsen G en L.



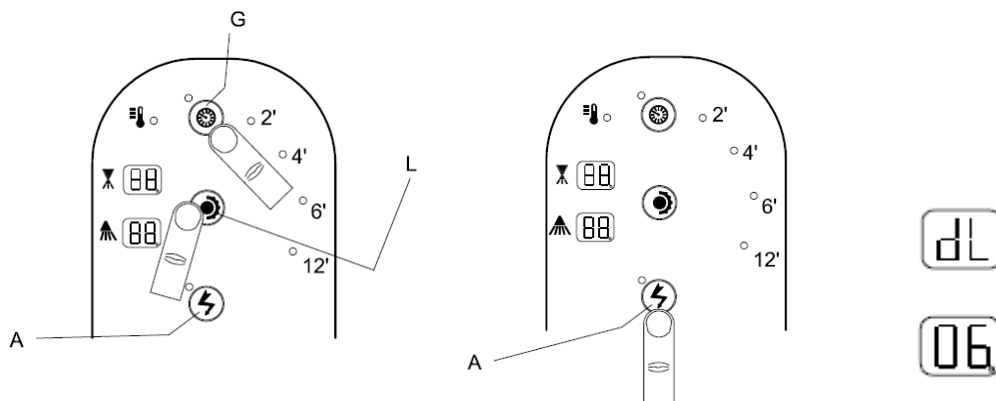
Als de temperaturen ingesteld zijn, kunt u naar de vorige omstandigheid terugkeren door de toets A ingedrukt te houden.

3.2 DE HOEEVEELHEID REINIGINGSMIDDEL AFSTELLEN

Het is mogelijk om de hoeveelheid reinigingsmiddel in te stellen door de activeringstijd van de doseerders te wijzigen.

Reinigingsmiddel

Betreed als volgt het programmeringsmenu: Open een van de deuren, houd een aantal seconden lang de toetsen G en L ingedrukt tot het bericht "tH" weergegeven wordt. Druk vervolgens op de toets A tot in het eerste hokje "dL" weergegeven wordt.



In het tweede hokje wordt de ingestelde waarde in seconden weergegeven. Het is mogelijk om de activeringstijd met behulp van de toetsen L en G toe of af te laten nemen.

Opmerking: het puntje staat voor ½ seconde.

Spoelmiddel

Druk, nadat u het reinigingsmiddel afgesteld heeft, wederom op de toets "A". U gaat nu over naar het volgende begrip. Het bericht "bL" wordt weergegeven. Laat de activeringstijd met behulp van de toetsen "L" en "G" toe- of afnemen.



3.3 BERICHTEN GEBRUIKER

Bericht display	Omschrijving functie.
do	Een van de machinedeuren staat open.
b	Temperatuur spoelwater
t	Temperatuur reinigingswater

3.4 FOUTMELDINGEN

De machine is in staat om de verschillende soorten storingen te herkennen.

Hieronder wordt in het kort beschreven wat u doen moet als op het display ERR... weergegeven wordt

Weergave display	Alarm	Omschrijving storing.
Er 02	Water niet afgepompt	Controleer de afvoerslangen en stel vast dat ze niet verstopt geraakt zijn. Controleer dat de overloop verwijderd is in het geval dat de machines hiermee uitgerust zijn. Als het probleem aanhoudt is het mogelijk dat de elektropomp voor het wegpompen van het water defect is. Neem in dit geval contact op met een assistentiecentrum.
"Er. 03"	Time-out thermostop	De temperatuur van de boiler heeft tijdens de voortzetting van de reinigingsfase van de bedrijfscyclus de set point niet bereikt. Het verwarmen van de boiler wordt gedeactiveerd. Neem contact op met een erkende technische servicedienst.
"Er. 04"	Time-out vullen bad	Het waterpeil in het wasbad is niet bereikt. Schakel de machine uit en weer in. Controleer of u de overloop op correcte wijze aangebracht heeft en of u de watertoevoer geopend heeft. Neem contact op met een erkende technische servicedienst als het probleem niet wordt opgelost.
"Er. 05 Er 06"	Meter bad open	Meter bad defect. Het verwarmen van het bad wordt verhinderd. Neem contact op met een erkende technische servicedienst.
"Er. 07 Er .08"	Meter boiler open	Meter boiler defect. Het verwarmen van de boiler wordt verhinderd. Neem contact op met een erkende technische servicedienst.
"er ht	Temperatuur in het bad te hoog	$B4 > TempBadMax$. Het verwarmen van het bad wordt verhinderd.
"er Hb"	Temperatuur in de boiler te hoog	$B2 > TempBoilerMax$. Het verwarmen van de boiler wordt verhinderd.
"er sf"	Elektromechanische beveiliging	Waarschijnlijk heeft een veiligheidsthermostaat ingegrepen. Schakel de machine uit en weer in. Neem contact op met een erkende technische servicedienst als het probleem aanhoudt.
"er 09"	Time-out vullen boiler	Probleem tijdens het vullen van de boiler met water. Controleer dat de watertoevoer op correcte wijze geopend is en dat het debiet van het waternet met de waarden van het gegevensplaatje van de machine overeenstemt. Schakel de machine uit en weer in. Neem contact op met de technische servicedienst als het probleem aanhoudt.

"er 01"	Spoelen heeft niet plaatsgevonden	Het spoelen van het vaatwerk is niet op correcte wijze uitgevoerd. Controleer dat de spuitopeningen op de spoelarmen niet verstopt geraakt zijn Neem contact op met de technische servicedienst als het probleem aanhoudt.
"er SL"	Beveiliging waterpeil	Probleem tijdens het afpompen van het water. De elektropomp heeft niet op correcte wijze het water afgepompt. Controleer de afvoerslangen en neem contact op met de technische servicedienst als het probleem aanhoudt.
"Er rb"	Resetpoging foutmelding 09	De machine geeft dit bericht weer als hij een poging doet om het probleem tijdens het vullen van de boiler te verhelpen.
"Er 22"	Time-out thermostop bad	Probleem tijdens het verwarmen van het water in de boiler. Neem contact op met een erkend centrum voor technische servicedienst.
"no ns"	Zout ontbreekt (warning)	(in het geval van machines uitgerust met een wateronthardingsysteem). Voeg zout toe aan de speciale houder in het waterbad.
"no dn"	Reinigingsmiddel ontbreekt (warning)	
"no bn"	Spoelmiddel ontbreekt (warning)	
"no na"	Onderhoud wateronthardingsysteem (warning)	(in het geval van machines uitgerust met een extern wateronthardingsysteem). Laat de resine hergenereren.
"no 13"	Break tank leeg (warning)	Als dit bericht regelmatig wordt weergegeven is het noodzakelijk te controleren dat het debiet van het waternet overeenstemt met de waarden die voor de machine vereist zijn.

Let op: Het uitschakelen en vervolgens weer inschakelen van de machine "reset" de signalering. De signalering wordt vervolgens weer weergegeven als het probleem niet verholpen is

HFDST.4 AANBEVELINGEN



4.1 OVERIGE RISICO'S

- Open de deur van de machine niet snel als het programma nog bezig is.
- Dompel nooit uw blote handen in de wasoplossing.
- Verwijder nooit de machinepanelen indien er niet eerst voor gezorgd is dat de machine losgekoppeld is van het stroomopwaartse voedingsnet.
- Het gespecialiseerde personeel dat de installatie en de elektrische aansluiting uitvoert is gehouden om de gebruiker goed over de werking van het apparaat en de eventueel in acht te nemen veiligheidsvoorschriften te informeren.
- De installateur moet de gebruiker bovendien praktijkdemonstraties geven over de wijze van gebruik en de betreffende schriftelijke aanwijzingen die bij het apparaat worden verstrekt aan de gebruiker overhandigen.
- **Dit apparaat mag uitsluitend voor de doeleinden worden gebruikt waarvoor het uitdrukkelijk is ontwikkeld. Elk ander gebruik dient als oneigenlijk en dus als gevaarlijk te worden beschouwd.**
- De machine mag niet door personeel worden gebruikt dat niet getraind is.
- Gebruik de machine nooit zonder de beveiligingen (microschakelaars, panelen e.d.) die door de constructeur zijn aangebracht.
- Gebruik de machine nooit om voorwerpen te wassen waarvan de vormen, afmetingen of materialen niet in overeenstemming zijn met de aanwijzingen van de constructeur.
- Eventuele reparaties van de machine mogen uitsluitend door het constructiebedrijf of door een bevoegd servicecentrum worden uitgevoerd waarbij uitsluitend originele reserveonderdelen mogen worden gebruikt.
- Door het niet in acht nemen van het bovenstaande kan de veiligheid van het apparaat in gevaar worden gebracht.
- Als de machine niet wordt gebruikt mag de machine niet onder spanning blven staan.
- Het wasmiddel moet van industrieel soort zijn, dat schuimremmend is.

4.2 STANDAARD- STAP VOORWAARDE

Ambient Temperatuur : 40°Cmax 4°Cmin (shade 30°C)

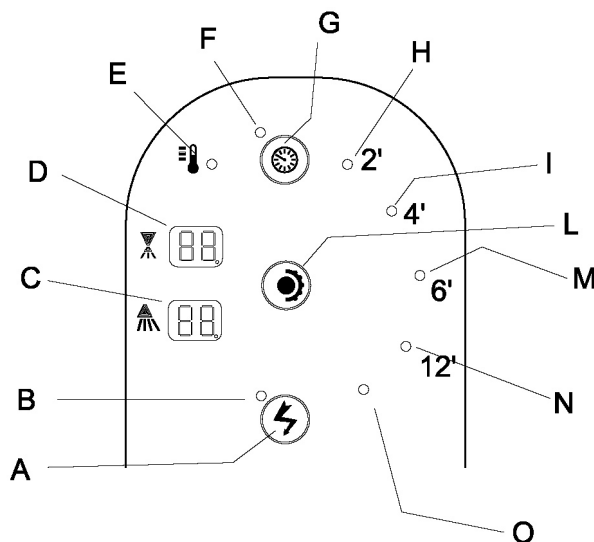
Stand : voor 2000 tiendelig

Verwant vochtig : max 30% ter max 90% ter 20°C

Vervoer en Opslag in entrepot : tussen -10°C en 55°C van vrede voor 70°C (max 24 h)

HFDST.5 GEBRUIK VAN DE MACHINE

5.1 BESCHRIJVING BEDIENINGEN

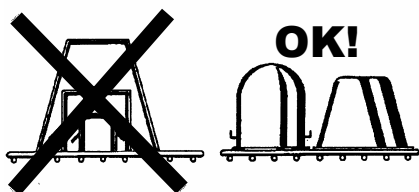


Toets / signalering	Functie
A	On/off toets van de machine
B	Controlelampje lijn on
C	Display temperatuur reiniging
D	Display temperatuur spoelen
E	Controlelampje signalering machine gereed
F	Controlelampje cyclus in uitvoering
G	Starttoets cyclus
H	Controlelampje programma 2' gekozen
I	Controlelampje programma 4' gekozen
L	Keuzetoets reinigingsprogramma
M	Controlelampje programma 6' gekozen
N	Controlelampje programma 12' gekozen
O	Controlelampje reinigingsmiddel op

5.2 GEBRUIKSWIJZE

Raadpleeg de afbeelding op pag. 9

- 1) Verzeker u ervan dat u de overloop en de filters in het bad aangebracht heeft. Controleer vervolgens het peil van de reinigingsmiddelen en of u de watertoevoer geopend heeft.
 - 2) Druk op de toets A, het controlelampje B begint te branden. De machine vult zich en begint het water te verwarmen.
 - 3) Als de machine gevuld en voor het gebruik gereed is, begint het controlelampje A groen te branden.
 - 4) Kies het gewenste reinigingsprogramma met behulp van de toets L.
 - 5) Plaats een mand, gevuld met vaatwerk in de machine (raadpleeg hfdst. 6.3 manden laden).
 - 6) Sluit de deur en start het wassen op door op de toets G te drukken.
LET OP: het is mogelijk om op elk gewenst moment het wassen te onderbreken door op de toets G te drukken of om de machine uit te schakelen door op de toets A te drukken.
 - 7) U zult zien dat het controlelampje F, naast de startknop, gaat branden en dat het controlelampje van het gekozen reinigingsprogramma begint te knipperen.
 - 8) Als het reinigingsprogramma uitgevoerd is, gaat het controlelampje F uit en gaat het controlelampje van het gekozen reinigingsprogramma vast branden.
 - 9) Schakel de machine uit aan het einde van het gebruik door op de toets 1 te drukken en volg de aanwijzingen op van het hoofdstuk **"6.4 Handelingen aan het einde van het gebruik"**.
-

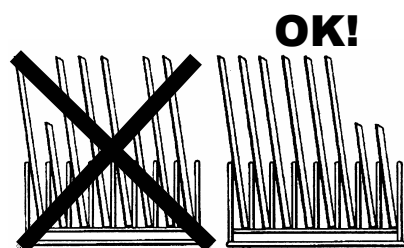


5.3 HET VAATWERK RANGSCHIKKEN

- Niet blote handen in de wasmiddel oplossing dompelen, de kopjes en de glazen omgekeerd in de manden plaatsen. De borden in de geschikte mand met steunarmpjes met het binnen oppervlak naar boven gekeerd zetten.



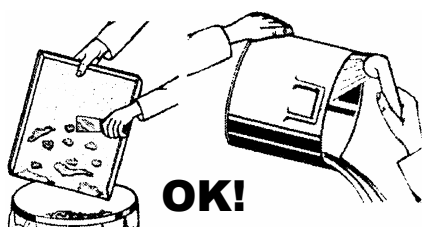
- Het bestek en de theelepeltjes met het handvat naar beneden gekeerd plaatsen.



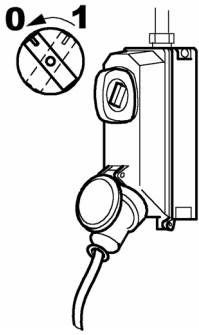
- Niet zilver-en roestvrij staal bestek in dezelfde bestekmanden plaatsen. Het zou bruine vlekken op het zilver en waarschijnlijk corrosie van het roestvrije staal veroorzaken.

- Voor een ander type vaatwerk (borden, glazen, kopjes, bestek etc.) de specifiek gemaakte manden gebruiken. Om wasmiddel en elektrische energie te besparen, alleen volle manden wassen, zonder deze over te beladen. Het opelkaar plaatsen van vaatwerk vermijden.

Om het onderhoud tot het minimum te beperken, **BEVELEN WIJ AAN EEN VOORAFGAANDE SCHOONMAAK** van het vaatwerk. De verwijdering van etensresten, citroenschillen, tandenstokers, olijpitten enz die het filter van de elektropomp zouden kunnen verstopen en de doeltreffendheid van de was verminderen, zal de kwaliteit van het eindresultaat verbeteren.

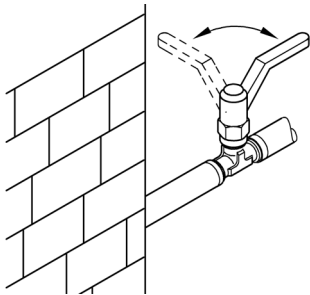


Het is aan te raden het vaatwerk eerst te wassen voordat de etensresten vastkoeken op hun oppervlakten. In het geval van hard vuil, is het nuttig om het vaatwerk en het bestekte laten weken voor het in de machine te plaatsen.

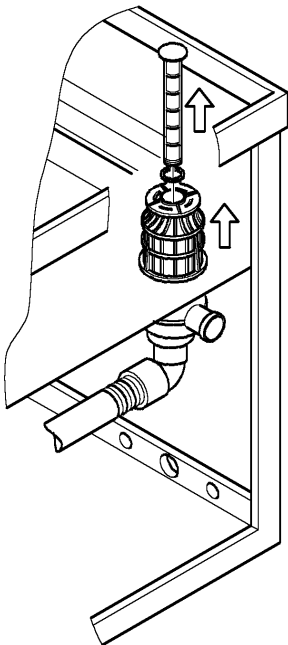


5.4 NA HET WASSEN

- Stroom afsluiten knop
- Open de deur en haal de mand met de schone was eruit.
- Water wegpompen door het stopje op te lichten, waar een pomp aanwezig is de instructies volgen in voorgaande paragraaf.



- De hoofdschakelaar uitzetten boven het apparaat.
- Het valdeurtje dichtmaken voor het water toevoer.
- De filters verwijderen en onder de kraan met een afwasborsteltje schoonmaken.



- Zorg dat het vuil van het filter niet op de bodem van de wasbak terecht komt. De wasbak met een zachte waterstraal schoonspoelen. De buitenkant schoonmaken als de machine afgekoeld is met een niet-schurend product voor roestvrij staal.

NOTA: De machine niet met directe waterstralen of hoge druk schoonmaken omdat eventuele infiltraties in de elektrische onderdelen de normale werking van de machine en vande veiligheids systemen zouden kunnen benadelen, met als gevolg het verval van de garantie.

HFDST.6 ONDERHOUD

6.1 ALGEMENE REGELS

De machine zijn ontworpen om de verijsten van onderhoud tot het minimum te beperken. De regels die volgen moeten in ieder geval gerespecteerd worden om een lange duur en een functionering zonder ongemakken te garanderen.

In ieder geval, moeten enkele algemene regels gerespecteerd worden om de machines in een perfecte staat te behouden:

- de machine schoon en in orde houden
- vermijden dat de voorlopige of nood reparaties frekwent worden

Da nauwkeurige in acht neming van de regels van periodiek onderhoud is heel belangrijk: alle onderdelen van de machine moeten regelmatig gecontroleerd worden om te vermijden dat zich eventuele afwijkingen presenteren en zo de noodzakelijke tijd en middelen te voorzien voor een eventuele onderhouds ingreep.

Voordat men tot het schoonmaken overgaat de elektrische voeding van de machine.

6.2 PERIODIEK ONDERHOUD (ten minste uit te voeren om de 20 dagen)

Om de volgende handelingen makkelijker te maken kunt u het rek, waar de mand op steunt, verwijderen.

- De spoelarmen boven en onder, de monteren door de schroefknop af te draaien.
 - Alle sproeiers (5) los draaien en schoonmaken en terug plaatsen.
 - Nu de boven en onder wasarmen losmaken door de "spoel pin" los te schroeven schoonmaken en afspoelen.
 - Het filter van de waspomp verwijderen. schoonmaken en spoelen.
 - Versvolgens de waskuip met zorg schoonmaken.
 - De kap van de machine open laten staan al de tijd dat de machine niet gebruikt wordt.
 - Ten gevolge van de aanwezigheid van kalk en magnesium in het water, vormt zich, na een bepaalde tijd van werking. Een kalk incrustatie, dat varieert naar gelang de hardheid van het water, op de binnenste oppervlakten van de kuip van de boiler en van de buizen, dat de goede werking van de machine kan benadelen.
-

- Men moet in dat geval tijdelijk de machine ontkalken. Wij raden aan dat door technisch gekwalificeerd personeel te laten uitvoeren.
- Wanneer de machine voor lange tijd buiten werking zou blijven, moet men de opeervlakten in roestvrij staal met vaseline olie oliën.
- In geval van gevaar van ijsvorming, het water uit de boiler en uit de waspomp door technisch personeel laten afvoeren.
- **In geval van slechte werking of beschadigingen, zich uitsluitend tot een service centrum wenden, geautoriseerd door de constructeur van de machine of door zijn concessionair.**

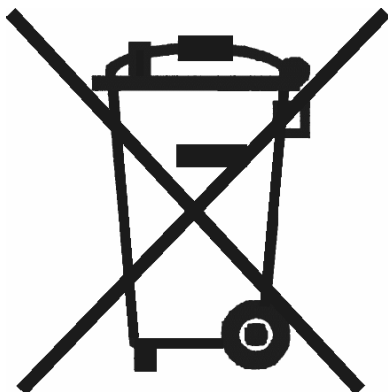


HFDST.7 ONTMANTELING

7.1 ONTMANTELING VAN DE MACHINE

Op onze machines bevinden zich geen materialen die bijzondere procedures van vernietiging vereisen.

7.2 CORRECTE VERWIJDERING VAN DIT PRODUCT (elektrischen & elektronische afvalapparatuur)



Dit merkteken op het product of het bijbehorende informatiemateriaal duidt erop dat het niet met ander huishoudelijk afval verwijderd moet worden aan het einde van zijn gebruiksduur. Om mogelijke schade aan het milieu of de menselijke gezondheid door ongecontroleerde afvalverwijdering te voorkomen, moet u dit product van andere soorten afval scheiden en op een verantwoorde manier recyclen, zodat het duurzame gebruik van materiaalbronnen wordt bevorderd.

Huishoudelijke gebruikers moeten contact opnemen met de winkel waar ze dit product hebben gekocht of met de gemeente waar ze wonen om te vernemen waar en hoe ze dit product milieuriendelijk kunnen laten recyclen.

Zakelijke gebruikers moeten contact opnemen met hun leverancier en de algemene voorwaarden van de koopovereenkomsten nalezen. Dit product moet niet worden gemengd met ander bedrijfsafval voor verwijdering.

INDHOLDSFORTEGNELSE

KAP.1	INDLEDNING	3
KAP.2	INSTALLATION	3
2.1	FLYTNING OG FJERNELSE AF EMBALLAGE.....	3
2.2	TILSLUTNING TIL STRØMFORSYNING	4
2.3	TILSLUTNING TIL VANDFORSYNING	4
2.4	TILSLUTNING TIL AFLØB.....	5
KAP.3	INDSTILLINGER OG JUSTERINGER.....	5
3.1	JUSTERING AF DRIFTSTEMPERATURER	5
3.2	INDSTILLING AF OPVASKE- OG AFSPÆNDINGSMIDDELMÆNGDE	6
3.3	BRUGERMEDDELELSER	7
3.4	FEJLMEDDELELSER	7
KAP.4	SIKKERHEDSPÅBUD	8
4.1	TILBAGEVÆRENDE RISICI OG ADVARSLER	8
4.2	NORMAL SERVICE KÅR.....	8
KAP.5	BRUG AF MASKINE	9
5.1	BESKRIVELSE AF BETJENINGSKNAPPER	9
5.2	BRUG.....	10
5.3	ANBRINGELSE AF SERVICET	11
5.4	VED ENDT OPVASK	12
KAP.6	VEDLIGEHOLDELSE	13
6.1	GENERELLE REGLER.....	13
6.2	PERIODISK VEDLIGEHOLDELSE (skal gennemføres mindst hver 20. dag)	13
KAP.7	NEDTAGNING	14
7.1	NEDTAGNING AF MASKINEN.....	14
7.2	KORREKT AFFALDSBORTSKAFFLES AF DETTE PRODUKT	14

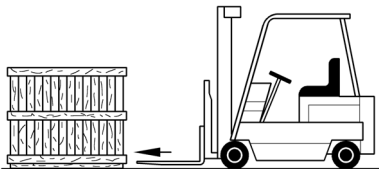
KAP.1 INDLEDNING

Forskrifterne i denne manual giver vigtige oplysninger med hensyn til sikkerhed i forbindelse med installation, brug og vedligeholdelse.

Personalet har pligt til at læse denne manual inden flytning, installation, brug, vedligeholdelse eller bortskaffelse af denne maskine. Det er derfor nødvendigt at opbevare manualen på et sikkert sted med henblik på senere brug. Fotokopier eventuelt manualen, så der findes eksemplarer til den daglige brug.

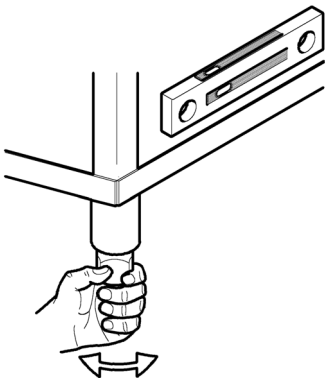
KAP.2 INSTALLATION

2.1 FLYTNING OG FJERNELSE AF EMBALLAGE



- Maskinen skal flyttes forsigtigt ved hjælp af en gaffeltruck.
- Kontrollér, at maskinen ikke er beskadiget. I tilfælde af synlige skader skal sælgeren og speditøren straks underrettes herom. I tvivlstilfælde må maskinen ikke anvendes, før den er blevet kontrolleret af specialuddannet personale.
- Anbring maskinen på installationsstedet og fjern emballagen.

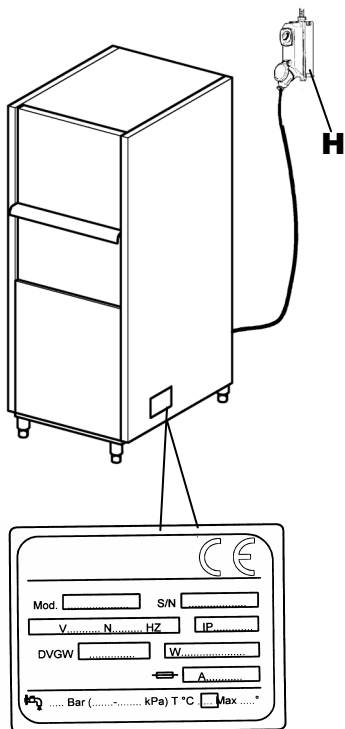
Emballagen (plastposer, skumplast, søm osv.) skal opbevares utilgængeligt for børn, idet disse dele udgør en potentiel fare.




- Installationen skal finde sted i overensstemmelse med anvisningerne fra producenten. Installationen skal udføres af kvalificeret personale.
- Denne maskine er kun egnet til permanent tilslutning.
- Anbring maskinen og nivellér den ved hjælp af fødderne.
- Ved udformning af underlaget skal der tages højde for maskinens samlede vægt.
- Følg anvisningerne på installationsskemaet for maskinen og forbered strøm- og vandforsyningen samt afløbet i lokalet, hvor opvaskemaskinen skal installeres.



2.2 TILSLUTNING TIL STRØMFORSYNING



1. Tilslutningen til strømforsyningen skal ske ved hjælp af en hovedafbryder (H) Afbryderen skal være alpolet og skal afbryde samtlige kontakter inkl. nullederen. Afbryderen skal have en indbyrdes kontaktafstand på min. 5 mm. Afbryderen skal endvidere være forsynet med termomagnetisk sikkerhedsudløsning og sikringer, der tåler den maksimale mærkestrøm.
2. Kontrollér, at strømforsyningens spænding og frekvens svarer til angivelserne på skiltet med de tekniske specifikationer. Skiltet er anbragt på højre side af maskinen.
3. Installation af et effektivt jordsystem som foreskrevet af lovgivningen garanterer beskyttelse for både brugeren og maskinen.
4. Det er strengt forbudt at benytte adaptere, stikdåser og forlængerledninger.
5. Maskinen skal desuden forbindes med et system, der har samme spænding. Forbindelsen sker ved hjælp af en skrue, afmærket med en pil . Den ensartede spændingsleder skal have en sektion på 10 mm².



Det medleverede forsyningskabel må kun udskiftes med et andet kabel med tilsvarende tværsnit (type H07RN-F).

Vedrørende yderligere informationer henvises til det vedlagte elskema.

2.3 TILSLUTNING TIL VANDFORSYNING

Forbered installationslokalet i overensstemmelse med anvisningerne på hydraulikskemaet.

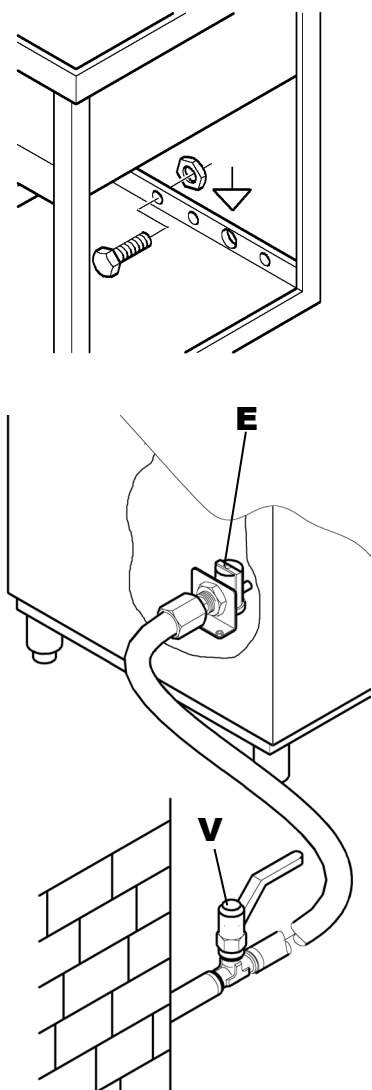
Kontrollér inden tilslutning af maskinen, at der er monteret en sluseventil mellem vandforsyningen og maskinen. Sluseventilen skal gøre det muligt at afbryde vandforsyningen i forbindelse med reparationer og i andre tilfælde, hvor det kan være nødvendigt at afbryde vandforsyningen.

Slut magnetventilen for vandtilførsel (**E**) til sluseventilen (**V**) ved hjælp af en slange. Kontrollér, at forsyningskapaciteten min. svarer til 20 l/min.

Kontrollér, at vandets temperatur og tryk svarer til angivelserne på skiltet med de tekniske specifikationer.

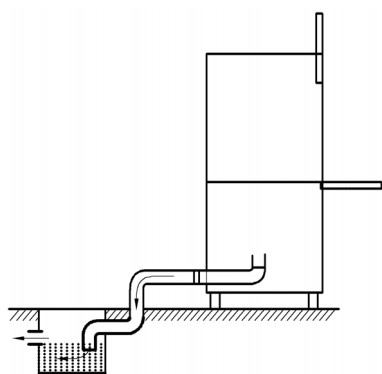
Hvis vandet er hårdere end angivelserne i nedenstående tabel, anbefales det at montere en afkalker før maskinens magnetventil for vandtilførsel.

Hvis vandet indeholder kraftige koncentrationer af restminerale med høj konduktivitet, anbefales det at installere et afsaltningsanlæg, der



indstilles til en resthårdhed i overensstemmelse med nedenstående tabel.

	Karakteristika		Min.	Maks.
Hårdhed	Franske grader	f	5	10
	Tyske grader	°dH	4	7,5
	Engelske grader	°e	5	9,5
	Dele pr. million	ppm	70	140
Restindhold af mineraler	Maksimum	mg/l	300/400	



2.4 TILSLUTNING TIL AFLØB

Tømning af karret sker som følge af tyngde. Dette er grunden til, at afløbet skal være anbragt lavere end maskinens sokkel.

Dræningsforbindelsen skal sluttes til en kloak eller et gulvafløb med hævert ved hjælp af slangen.

Størrelsen for maskinens afløb fremgår af installationskemaet.

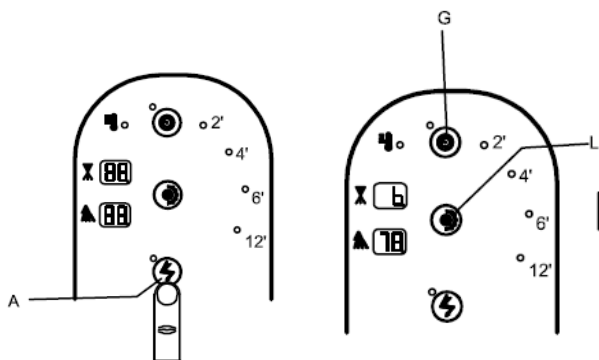
KAP.3 INDSTILLINGER OG JUSTERINGER

3.1 JUSTERING AF DRIFTSTEMPERATURER

Det er muligt at indstille temperaturen for opvarmning af vandet i boileren (skyllevandet) og/eller temperaturen for vandet i vaskekammeret.

Indstilling af temperatur for vand i boiler (skyllevand):

Tænd maskinen ved at holde ON/OFF-knappen A trykket nede et par sekunder, indtil teksten "b" "78 °C" vises. Øg eller reducer indstillingen ved hjælp af knapperne G og L.



Indstilling af temperatur for vand i vaskekammer:

Tryk herefter på knappen A, indtil teksten "t" "55" vises. Indstil ved hjælp af knapperne G og L.



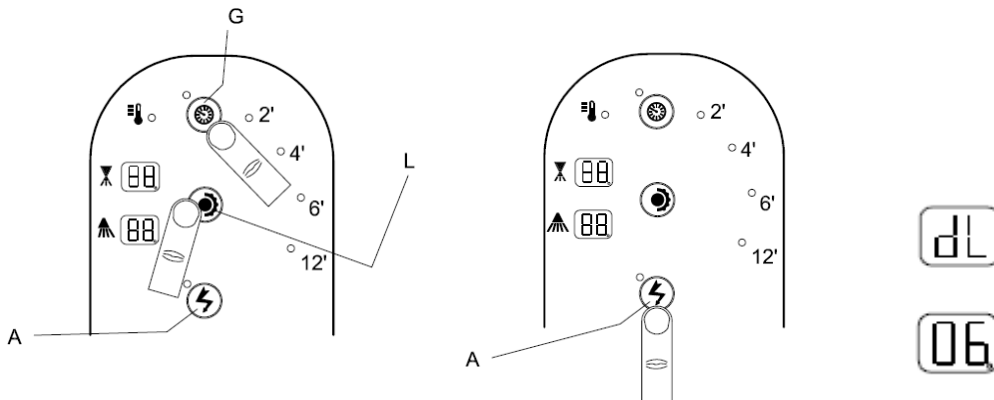
Hold knappen A trykket nede efter indstilling af temperaturerne for at vende tilbage til den foregående parameter.

3.2 Indstilling af opvaske- og afspændingsmiddel mængde

Det er muligt at indstille opvaske- og afspændingsmiddel mængden ved at indstille driftstiden for doseringsanordningerne.

Opvaskemiddel

Gå til programmeringsmenuen ved at benytte følgende fremgangsmåde: Åbn en af lågerne, og hold knapperne G og L trykket nede samtidigt et par sekunder, indtil teksten "tH" vises. Tryk herefter på knappen A, indtil teksten "dL" vises i den første rude.



I den anden rude vises den indstillede værdi i sekunder. Det er muligt at øge eller reducere driftstiden ved hjælp af knapperne L og G.
Bemærk: Punktummet angiver 0,5 sekund.

Afspændingsmiddel

Tryk på knappen A efter indstilling af opvaskemiddel mængden for at skifte til den efterfølgende parameter og vise teksten "bL" (afspændingsmiddel). Øg eller reducer driftstiden ved hjælp af knapperne L og G.



3.3 BRUGERMEDDELELSER

Displaymeddelelse	Beskrivelse af funktion
do	En af maskinens låger står åben.
b	Skyllevandets temperatur
t	Vaskevandets temperatur

3.4 FEJLMEDDELELSER

Maskinen er i stand til at genkende forskellige former for fejl.

Her følger en kort beskrivelse af de indgreb, som skal udføres, hvis displayet viser teksten "ERR ..."

Vis. display	Alarm	Beskrivelse af konstateret fejl.
Er 02	Manglende afløb	Kontrollér afløbsslangerne, og kontrollér, at de ikke er tilstoppede. For maskiner, som er udstyret med funktionen "for fyldt" skal det kontrolleres, at denne visning er fjernet. Hvis problemet vedvarer, kan der muligvis være brud på den elektriske afløbspumpe, kontakt et servicecenter.
"Er. 03"	Timeout for varmestop	Boilerens temperatur har ikke nået indstillingspunktet under opvaskecyklussen. Opvarmningen af boileren deaktiveres Kontakt det autoriserede servicecenter
"Er. 04"	Timeout for påfyldning af tank	Manglende opnåelse af vandniveau i vandtanken. Sluk og tænd maskinen og kontrollér, at du har indstillet "For fyldt" funktionerne korrekt og at have åbnet for vandforsyningen. Hvis det ikke er tilfældet, skal du henvende dig til det autoriserede servicecenter.
"Er. 05 Er 06"	Tanksonde åben	Beskadiget tanksonde. Tankens opvarmning forhindres. Kontakt det autoriserede servicecenter
"Er. 07 Er .08"	Åben boilersonde	Beskadiget boilersonde. Boilerens opvarmning forhindres. Kontakt det autoriserede servicecenter
"er ht	For høj tanktemperatur	B4 > Max.tanktemp. Tankens opvarmning forhindres
"er Hb"	For høj boilerens temperatur	B2 > Max.boilertemp. Boilerens opvarmning forhindres
"er sf"	Elektromekanisk sikkerhedsanordning	Der kan være aktiveret sikkerhedstermostater. Sluk og tænd maskinen. Hvis problemet vedvarer, skal du henvende dig til et autoriseret teknisk servicecenter.
"er 09"	Timeout for fyldning af boiler	Problem med boilerens vandforsyning. Kontrollér, at vandforsyningen er åbnet korrekt, og at der er tilstrækkelig vandforsyning fra nettet i henhold til det, som er angivet på maskinens dataskilt. Sluk og tænd maskinen, hvis problemet vedvarer, og kontakt det tekniske servicecenter.
"er 01"	Der er ikke udført skylning	Der er ikke udført korrekt skylning af de genstande, som er fyldt i opvaskemaskinen. Kontrollér, at spulerarmenes dyser ikke er tilstoppede. Hvis problemet vedvarer, skal du kontakte det tekniske servicecenter.

“er SL”	Niveausikkerhed	Problem med vandafløb. Den elektriske afløbspumpe har ikke udført korrekt afløb. Kontrollér afløbsslangerne. Kontakt det tekniske servicecenter, hvis problemet vedvarer.
“Er rb”	Forsøg på nulstilling - fejl 09	Maskinen viser denne meddelelse, når den forsøger at afhjælpe problem med påfyldning af boiler.
“Er 22”	Timeout for tanks varmestop	Problem med vandboilerens opvarmning. Kontakt et teknisk servicecenter.
“no ns”	Mangler salt (advarsel) (warning)	(maskiner udstyret med vandblødgøring). Hæld salt i saltbeholderen, som findes i vandtanken.
“no dn”	Mangler opvaskemiddel (advarsel) (warning)	
“no bn”	Manglende afspændingsmiddel (advarsel) (warning)	
“no na”	Vedligeholdelse af vandblødgøring (advarsel) (warning)	(maskiner udstyret med udvendig vandblødgøring) Udfør un regenerering af plastdelene.
“no 13”	Break tank tom (advarsel) (warning)	Hvis meddelelsen vises hyppigt, skal det kontrolleres, at vandforsyningsnettet tilfører en tilstrækkelig vandmængde til maskinens behov.

Advarsel: Slukning og den efterfølgende tænding af maskinen ”tilbagestiller” signaleringen, som derfor vises på ny, hvis problemet ikke er blevet afhjulpet.

KAP.4 SIKKERHEDSPÅBUD



4.1 TILBAGEVÆRENDE RISICI OG ADVARSLER

- Åben aldrig døren med en hurtig bevægelse, hvis maskinen ikke har afsluttet sin cyklus.
- Put aldrig hænderne ubeskyttet ned i vaskeopløsningen.
- Fjern aldrig maskinens paneler uden forudgående frakobling af forsyningen før maskinen.
- Det specialiserede personale, der foretager installationen og den elektriske tilslutning, skal instruere brugeren omkring maskinens drift og de eventuelle sikkerhedsforanstaltninger, som skal overholdes.
- Installatøren skal desuden give brugeren en praktisk instruktion om maskinens brug og han skal efterlade de skriftlige instruktioner, som bliver leveret sammen med selve maskinen.
- **Dette apparat må kun anvendes til det formål, hvortil det udtrykkeligt er beregnet. Enhver anden brug må regnes for forkert og derfor farlig.**
- Maskinen bør ikke betjenes af uinstrueret personale.
- Benyt ALDRIG maskinen uden den beskyttelse (mikrokontakter, afskærmninger, etc.) konstruktøren har udstyret maskinen med, hvis ikke der er en kvalificeret tekniker til stede, som tager de nødvendige foranstaltninger.
- Benyt ALDRIG maskinen til at vaske genstande i en form, type, størrelse, eller materiale, der ikke stemmer overens med de af konstruktørens indikerede.
- En eventuel reparation af maskinen må kun udføres af konstruktionsfirmaet eller et autoriseret assistance center, og der må kun benyttes originale reservedele.
- Hvis disse normer ikke respekteres, kan maskinens sikkerhed ødelægges.
- Maskinen må ikke forblive under spænding, når den ikke anvendes.
- Vaskemidlet, der benyttes, skal være af den lavtskummende slags til industriel brug

4.2 NORMAL SERVICE KÅR

Omgivende Temperatur : 40°Cmax 4°Cmin (gennemsnit 30°C)

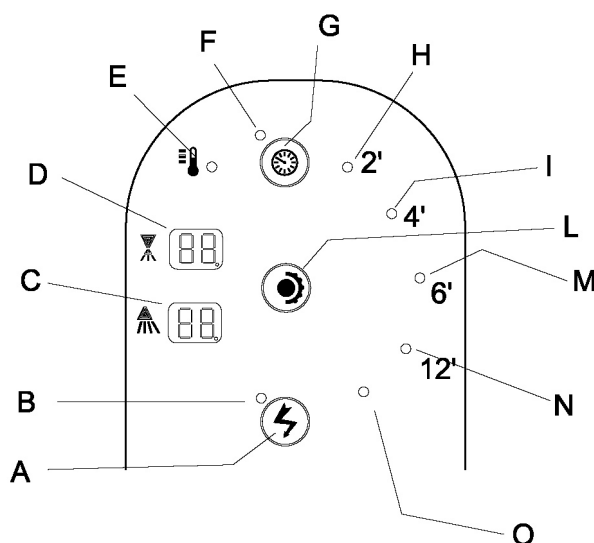
Højde : indtil 2000 meter-

Relativ humidity : max 30% henne ved max 90% henne ved 20°C

Befordre og Opbevaring : imellem -10°C og 55°C hos fred indtil 70°C (max 24 h)

KAP.5 BRUG AF MASKINE

5.1 BESKRIVELSE AF BETJENINGSKNAPPER



Knap/signalering	Funktion
A	Maskinens ON/OFF-knap
B	Kontrollampe for strømforsyning
C	Display for opvasketemperatur
D	Display for skylletemperatur
E	Kontrollampe for klar maskine
F	Kontrollampe for program i gang
G	Startknap
H	Kontrollampe for 2 min. program
I	Kontrollampe for 4 min. program
L	Knap til valg af opvaskeprogram
M	Kontrollampe for 6 min. program
N	Kontrollampe for 12 min. program
O	Kontrollampe der mangler opvaskemiddel.

5.2 BRUG

Se figuren på s. 9

1) Kontrollér, at overløbet og filtrene er anbragt i vaskekammeret. Kontrollér herefter, at opvaskemiddel- og afspændingsmiddel­mængden er korrekt, og at vandforsyningen er åben.

2) Tryk på knappen A. Kontrollampen B tændes, og maskinen påfylder og opvarmer vandet.

3) Kontrollampen A lyser grønt, når maskinen er fyldt og er klar til brug.

4) Vælg opvaskeprogrammet ved hjælp af knappen L.

5) Anbring en kurv med service, som skal vaskes (se kapitel 6.3 "Fyldning af kurve").

6) Luk lågen, og start opvasken ved hjælp af knappen G.

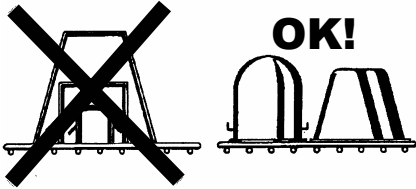
ADVARSEL: Opvasken kan afbrydes på et hvilket som helst tidspunkt ved at trykke på knappen G. Endvidere er det muligt at slukke maskinen ved at trykke på knappen A.

7) Bemærk, at kontrollampen F i nærheden af startknappen tændes, og at kontrollampen for det valgte opvaskeprogram blinker.

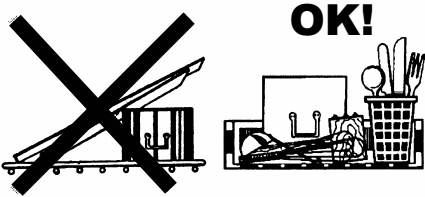
8) Når opvaskeprogrammet er afsluttet, slukkes kontrollampen F, og kontrollampen for det valgte opvaskeprogram lyser konstant.

9) Sluk maskinen ved hjælp af knappen A efter brug. Følg anvisningerne i kapitel 6.4 "Efter brug".

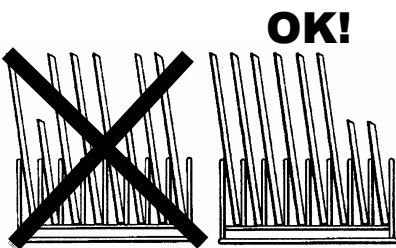
5.3 ANBRINGELSE AF SERVICET



- Læg ikke hænderne ubeskyttede ned i vaskeluden, sæt kopper og glas med bunden opad i kurvene. Placer tallerkner, kopper og glas med bunden opad i kurvene. Placer tallerknerne i den dertilhørende kurv med støttefingre, med indersiden opad .

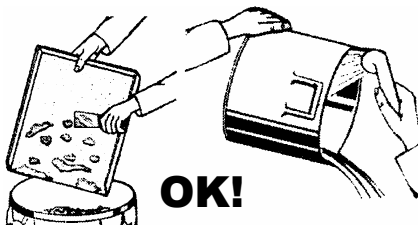


- Sæt bestik og teskeer med grebet nederst.
- Sætt ikke sølvbestik og bestik i rustfritstål i samme bestikkurv, da dette medfører at sølvtøjet spoles og bestikket i rustfrit stål korroderes.



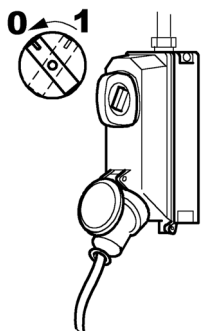
- Benyt kurve specielt udtænkt til de forskellige slags service (tallekner, glas, kopper, bestik, osv.). For at spare vaskemiddel og strømforbrug, vask kun med fyldte kurve, dog uden at overfylde dem.

For at mindske vedligeholdelsen **MEST MULIGT ANBEFALER VI EN FORRENGØRING** af servicet. Fjernelse af madrester, citronskaller, tandstikker og olivensten osv. som etv. kan tilstoppe elektropumpens filtre, forbedrer væsentlig kvaliteten af det endelige resultat.

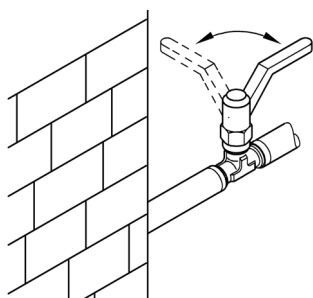


Det anbefales at vaske servicet inden eventuelle madrester tørrer ind påoverfladen. I tilfælde af indtørrede rester, er det anbefalelseverdigt at sætte servicet og bestikket i blød, inden det sættes i maskinen.

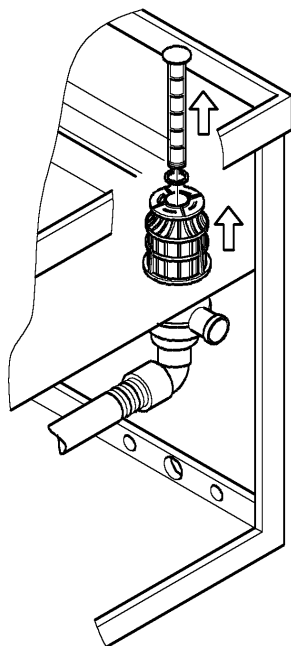
5.4 VED ENDT OPVASK



- Fjern spændigen fra maskinen
- Åben døren og træk kurven med det rene service ud.
- Udled vandet fra kummen ved at fjerne flyderen. For modeller med vandudledningspumpe, følg "Brugs Instruktionerne".



- Afbryd general afbryderen.
- Luk den saracenske ventil for den hydrauliske forbindelse.
- Fjern filtrene, rens dem under løbende vand og med en nylon børste.
- Vær opmærksom på, at det snavs, der er efterladt på bunden af vandudlednings pumpens filter, ikke falder ned i kummen.



NOTA: Vask ikke maskinen med vandkast eller med højtryksrens, idet eventuelle vandinfiltrationer, kan beskadige de elektriske komponenter, hvilket kan forhindre, at maskinen fungerer korrekt. Dette dækkes ikke af garantien.

KAP.6 VEDLIGEHOELDELSE

6.1 GENERELLE REGLER

Maskinerne er konstruerede for at reducere vedligeholdelses kravene. Reglerne, som følger, må i alle tilfælde respekteres for at garantere en lang holdbarhed og en drift uden vanskeligheder.

I alle tilfælde, må de generelle sikkerhedsregler respekteres for at holde maskinerne i perfekt stand:

- maskinen skal holdes ren og i orden
- undgå at provisoriske reparationer gentager sig

Overhold strengt reglerne for vedligeholdelse; alle maskinens dele skal periodemæssigt efterses for at undgå, at der opstår evt. anomalier.

Inden start af rengøring, skal strømmen tages fra maskinen.

6.2 PERIODISK VEDLIGEHOELDELSE (skal gennemføres mindst hver 20. dag)

For at lette følgende operationer, kan rammen, der holder kurvene, tages ud.

- Skil den øverste og den nederste skyllearm ad, ved at skrue komponenten indikeret med fra hinanden.
 - Skru alle forstøverne af og gør dem rene. Sæt dem på plads igen.
 - Skil den øverste og den nederste vaskearme ad ved at skrue skylleaksen ad, rens og skyld dem.
 - Fjern vaskepumpens filter gør det rent og skyl det
 - Dernæst skal vaskekarret gøres grundigt rent.
 - Lad maskinens låg stå åbent under hele hvileperioden.
 - Pga. kalk og magnesium indeholdt i vandet opstår der efter en vis periode-afhængig af vandets hårdhedsgrad en tilkalkning indvendigt i vandvarmerkarret og i røerne, som kan skade driften af maskinen.
 - Derfor skal man sørge for en periodemæssig afkalkning, som ve anbefaler udføres af teknisk kvalificeret personale.
 - I tilfælde-af at maskinen skulle henstå ubrugt i længere tid skal overfladerne i stål indsmøres i vaselineolie.
-

- Hvis der er fare for, at der kan opstå is, skal kvalificeret personale tilkaldes for at lede vandet ud, dels af kogeren, dels af vaske pompen.
- I tilfælde af at maskinen fungerer dårligt eller der er opstået skader, skal De henvende Dem til et teknisk assistance center autoriseret af maskinens konstruktør eller en koncessionsindehaver.



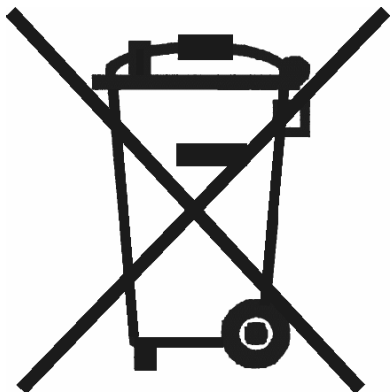
KAP.7 NEDTAGNING

7.1 NEDTAGNING AF MASKINEN

På vores maskiner findes intet materiale, der kræver en speciel procedure ved nedtagning.

7.2 KORREKT AFFALDSBORTSKAFFLES AF DETTE PRODUKT

(elektrisk & elektronisk udstyr)



Mærket på dette produkt medfølgende dokumentation betyder, at produktet ikke må bortskaffes sammen med almindeligt husholdningsaffald efter endt levetid. For at undgå skadelige miljø- eller sundhedspåvirkninger på grund af ukontrolleret affaldsbortskaffelse skal dette produkt bortskaffes særskilt fra andet affald og indleveres behørigt til fremme for bæredygtig materiale genvinding.

Hjemmebrugere bedes kontakte forhandleren, hvor de har købt produktet, eller den lokale myndighed for oplysning om, hvor og hvordan de kan indlevere produktet med henblik på miljøforsvarlig genvinding.

Erhvervsbrugere bedes kontakte leverandøren og læse betingelserne og vilkårene i købekontrakten. Dette produkt bør ikke bortskaffes sammen med andet erhvervsaffald.

